

FPMA-D940D

SPEZIFIKATIONEN

ALLGEMEIN

Min. Bildschirmgröße*	10
Max. Bildschirmgröße*	24
Min. Gewicht	4
Max. Gewicht	7
Bildschirme	2
Tischmontage	Klemme
VESA-Maximum	100x100 mm
VESA-Minimum	75x75 mm

FUNCTIE

Typ	Neigen Rotieren Schwenken Voll beweglich
Höhenverstellung	0-42 cm
Tiefeneinstellung	0-48 cm
Neigung (Grad)	60°
Schwenkbereich (Grad)	360°
Rotation (Grad)	180°
Anpassungstyp	Gasfeder

INFORMATIONEN

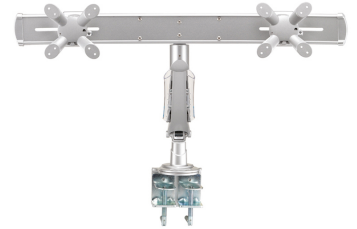
Farbe	Silber
Hauptmaterial	Aluminium
Garantie	5 Jahre

*Bitte beachten: Die angegebenen Zollgrößen sind nur ein Anhaltspunkt, kombiniert mit dem Gewicht und den VESA-Größen. Das maximale Gewicht und die VESA-Größe sind absolute Beschränkungen für die Produkte und sollten nicht überschritten werden.

NEOMOUNTS FPMA-D940D MONITORARM 10-24" - GASFEDER



Neomounts



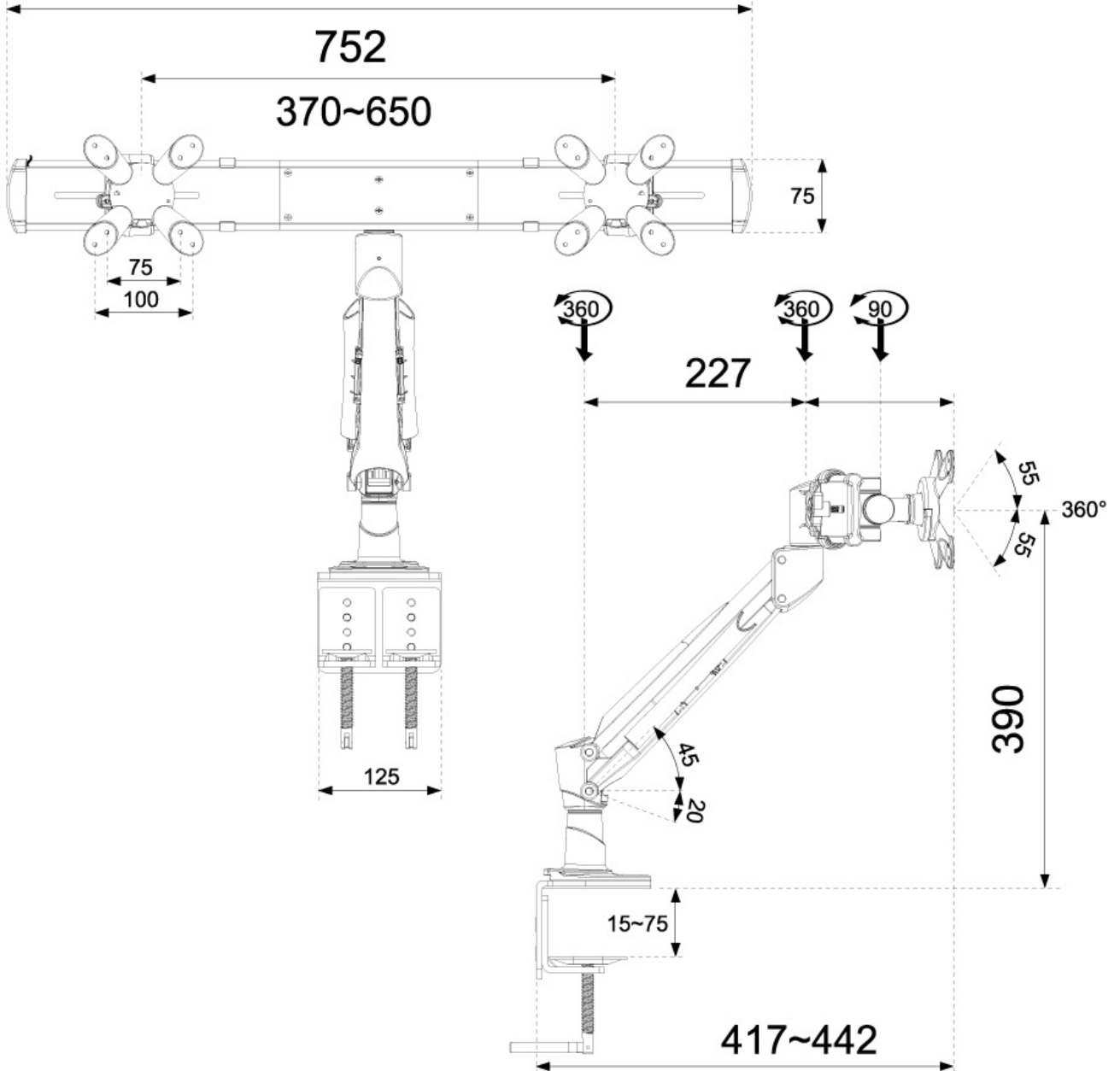
Neomounts

Neomounts FPMA-D940D Monitorarm 2 Bildschirme - 10-24" - 4-7 kg/Bildschirm - Gasfeder - silber

Die Neomounts Tischhalterung, Modell FPMA-D940D, ist eine neig-, schwenk- und drehbar Tischhalterung für zwei Flachbildschirme bis 24" (61 cm). Diese Halterung ist eine gute Wahl für platzsparende Platzierung auf Schreibtischen mittels einer Tischklemme. Neomounts einzigartige neig- (60°), dreh- (180°) und schwenkbare (360°) Technologie ermöglicht die Anpassung an jeden Betrachtungswinkel, um vollumfänglich von den Möglichkeiten des Flachbildschirms zu profitieren. Die Halterung ist einfach durch Gasfeder höhenverstellbar von 0 bis 42 Zentimetern. Die Halterung ist einfach in der Tiefe einstellbar von 0 bis 48 Zentimetern. Eine einzigartige Kabeführung verdeckt und führt Kabel über die Halterung zum Flachbildschirm. Verstecken Sie Ihre Kabel um den Arbeitsplatz schön und ordentlich zu halten. Neomounts FPMA-D940D verfügt über drei Drehpunkte und eignet sich für Bildschirme bis 24" (61 cm). Die Tragfähigkeit dieses Produkt beträgt 4 bis 7,5 kg pro Bildschirm. Die Schreibtischhalterung ist geeignet für Bildschirme mit VESA Lochmuster 75x75 oder 100x100mm. Verschiedene Lochmuster können unter Verwendung Neomounts Vesa-Adapterplatten abgedeckt werden. Durch die Verwendung einer ergonomischen, flachen Halterung können Nacken- und Rückenbeschwerden vermieden werden. Ideal für den Einsatz in Büros und auf Theken oder in einem Empfangsbereich. Das benötigte Befestigungsmaterial ist im Lieferumfang enthalten.

FPMA-D940D

NEOMOUNTS FPMA-D940D MONITORARM 10-24" -
GASFEDER



Neomounts

Measuring unit: mm