

NM-W60BLACK

NEOMOUNTS NM-W60BLACK

TECHNISCHE DATEN

ALLGEMEIN

| | |
|-----------------------|------------------------|
| Min. Bildschirmgröße* | 10 inch |
| Max. Bildschirmgröße* | 30 inch |
| Min. Gewicht | 0 kg (pro Bildschirm) |
| Max. Gewicht | 25 kg (pro Bildschirm) |
| Bildschirme | 1 |
| VESA-Minimum | 75x75 mm |
| VESA-Maximum | 100x100 mm |
| Abstand zur Wand | 3,4 cm |

FUNKTIONALITÄT

| | |
|----------------|-----------|
| Typ | Neigen |
| Neigung (Grad) | +3°, -12° |
| Anpassungstyp | Keine |

INFORMATIONEN

| | |
|---------------|---------------|
| Farbe | Schwarz |
| Hauptmaterial | Stahl |
| Garantie | 5 Jahre |
| EAN code | 8717371445829 |

*Bitte beachten: Die angegebenen Zollgrößen sind nur ein Anhaltspunkt, kombiniert mit dem Gewicht und den VESA-Größen. Das maximale Gewicht und die VESA-Größe sind absolute Beschränkungen für die Produkte und sollten nicht überschritten werden.

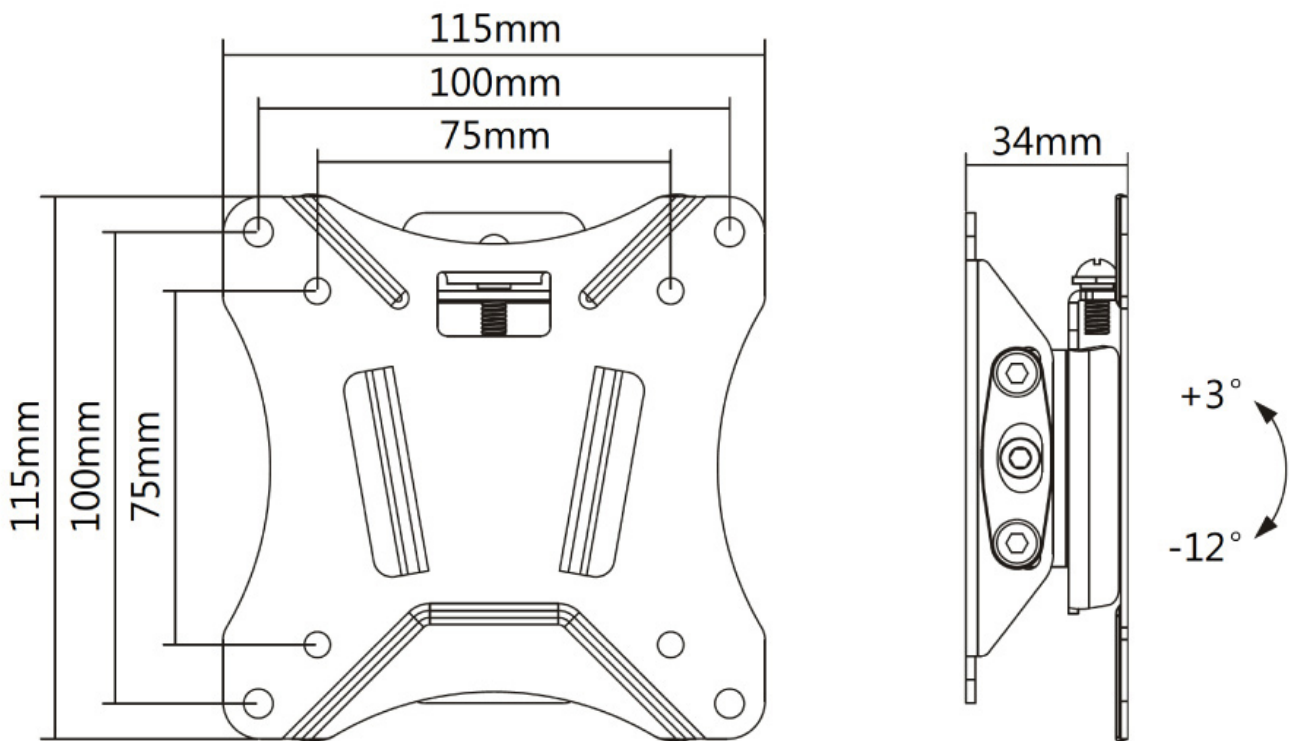


Neomounts NM-W60BLACK Neigbare Monitor-/TV-Wandhalterung - 10-30" - max 25 kg - VESA 75x75-100x100 - T 3,4 cm - schwarz

Die Neomounts Wandhalterung Modell NM-W60BLACK ist eine 20° neigbare Wandhalterung für Flachbildschirme bis 30". Diese Halterung ist eine gute Wahl, wenn Sie die ultimative Flexibilität beim Fernsehen mit Flachbildschirm haben wollen. Neomounts' Neigungs (20°) Technologie ermöglicht die Änderung auf jeden Betrachtungswinkel, um vollumfänglich von den Möglichkeiten des Flachbildschirms zu profitieren. Die Tiefe dieser Halterung ist 3,4 cm. Neomounts Modell NM-W60BLACK eignet sich für Bildschirme bis 30". Die Tragfähigkeit dieses Produkt ist geeignet für einen 25 kg Bildschirm. Die Wandhalterung ist geeignet für Bildschirme mit VESA 75x75 bis 100x00 mm Lochmuster. Verschiedene andere Lochmuster können, unter Verwendung von Neomounts VESA Adapterplatten, abgedeckt werden. Erstellen Sie ein sauberes Ambiente für Ihren Flachbildfernseher im Wohnzimmer, Schlafzimmer oder Heimkino. Das benötigte Befestigungsmaterial ist im Lieferumfang enthalten

NM-W60BLACK

NEOMOUNTS NM-W60BLACK



Neomounts