

NMPRO-M12

NEOMOUNTS PRO MOBILER VIDEOWALL

TECHNISCHE DATEN

ALLGEMEIN

Min. Bildschirmgröße*	32 inch
Max. Bildschirmgröße*	65 inch
Min. Gewicht	0 kg (pro Bildschirm)
Max. Gewicht	30 kg (pro Bildschirm)
Bildschirme	2
VESA-Minimum	100x100 mm
VESA-Maximum	600x400 mm

FUNKTIONALITÄT

Typ	Fixiert
Höhenverstellung	197 cm
Weiteneinstellung	92 cm
Tiefeneinstellung	82 cm
Anpassungstyp	Manuell

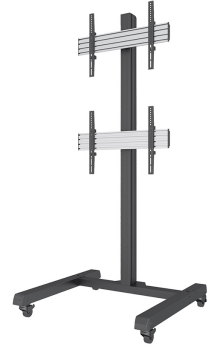
INFORMATIONEN

Farbe	Schwarz
Hauptmaterial	Stahl
Garantie	5 Jahre
EAN code	8717371447717

*Bitte beachten: Die angegebenen Zollgrößen sind nur ein Anhaltspunkt, kombiniert mit dem Gewicht und den VESA-Größen. Das maximale Gewicht und die VESA-Größe sind absolute Beschränkungen für die Produkte und sollten nicht überschritten werden.



Neomounts



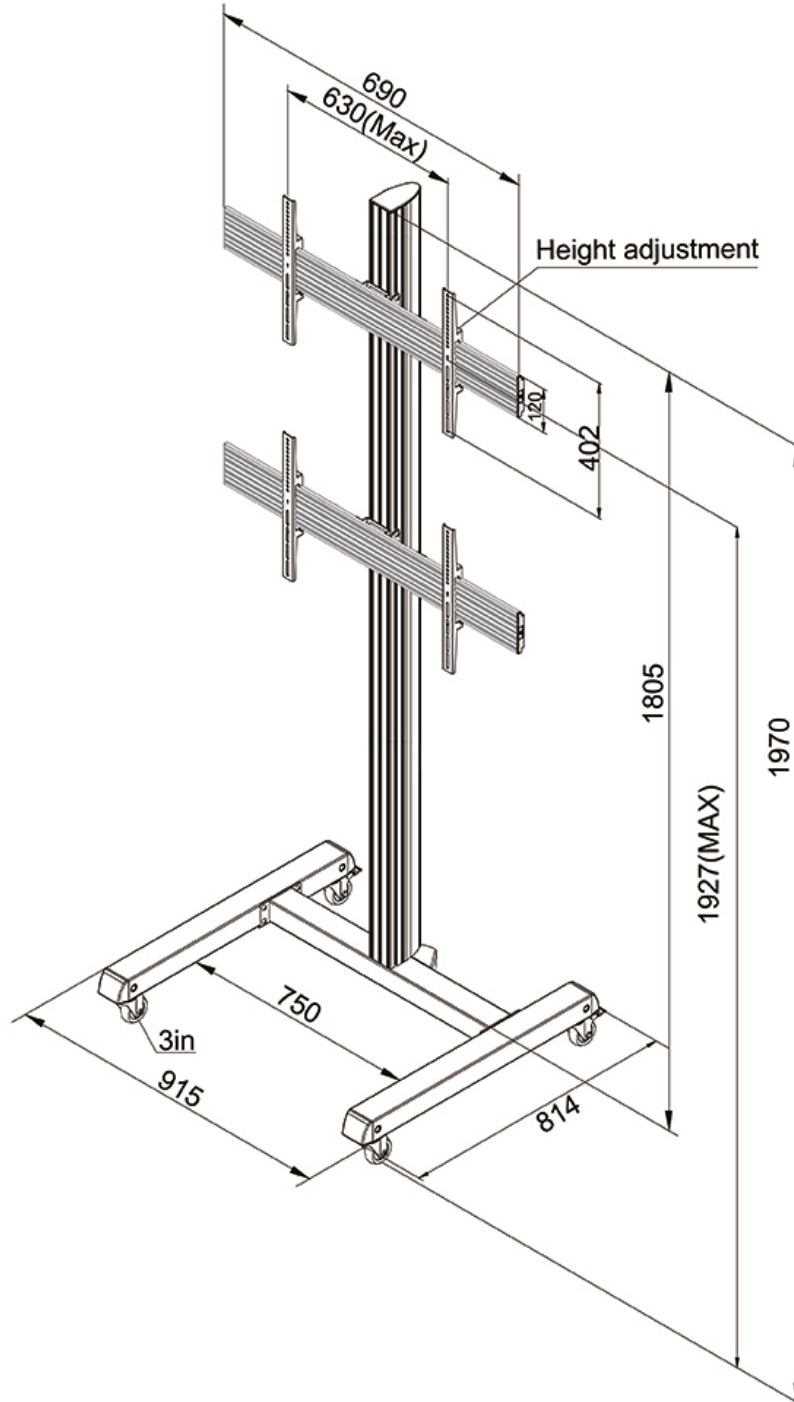
Neomounts

Neomounts Pro NMPRO-M12 ist ein mobiler Videowall Bodenständer für Flachbild-Fernseher bis 65" - Schwarz

Der Neomounts Pro Videowall Bodenständer, das Modell NMPRO-M12, ist ein mobiler Bodenständer für Flachbildschirme/Flachbild-Fernseher bis 65". Gibt Ihnen die optimale Positionierung für sowohl stehende als sitzende Zuschauer, in jeder Anwendung, in jedem Teil von Ihrem Standort. Neomounts Pro NMPRO-M12 eignet sich für zwei Bildschirme bis 65". Die Tragfähigkeit dieses Produkt ist 30 kg pro Schirm. Das Stativ eignet sich für Bildschirme mit VESA 100x100 bis 600x400mm Lochmuster. Die Rollen erlaubt ihnen das Stativ dorthin zu bewegen wo Sie es brauchen. Rollen Sie diesen Wagen leicht durch Türen und über Schwellen. Eine einzigartige Kabelführung verdeckt und führt Kabel von der Halterung zum Flachbildschirm. Dieser mobile Ständer ist eine großartige Wahl für platzsparende Platzierung oder wenn Wand-, Deckenmontage oder Schreibtisch Platzierung keine Option sind. * Installationsmaterial im Lieferumfang enthalten

NMPRO-M12

NEOMOUNTS PRO MOBILER VIDEOWALL



Neomounts

Measuring unit: mm