

WL40S-840BL14

NEOMOUNTS WL40S-840BL14

TECHNISCHE DATEN

ALLGEMEIN

Min. Bildschirmgröße*	32 inch
Max. Bildschirmgröße*	65 inch
Max. Gewicht	40 kg (pro Bildschirm)
Bildschirme	1
VESA-Minimum	100x100 mm
VESA-Maximum	400x400 mm
Abstand zur Wand	4,9-34,5 cm

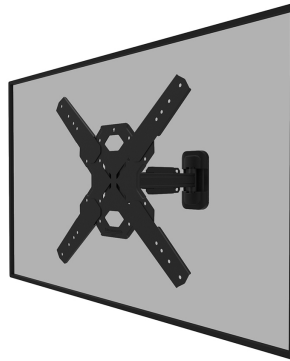
FUNKTIONALITÄT

Typ	Voll beweglich Neigen Schwenken
Abschließbar	Nicht abschließbar
Neigung (Grad)	+12°, -2°
Schwenkbereich (Grad)	25°
Rotation (Grad)	+3°, -3°
Höhe	44,9 cm
Breite	44,9 cm
Tiefe	4,9 cm

INFORMATIONEN

Serie	LEVEL 850
Farbe	Schwarz
Hauptmaterial	Stahl
Garantie	5 Jahre
EAN code	8717371448844

*Bitte beachten: Die angegebenen Zollgrößen sind nur ein Anhaltspunkt, kombiniert mit dem Gewicht und den VESA-Größen. Das maximale Gewicht und die VESA-Größe sind absolute Beschränkungen für die Produkte und sollten nicht überschritten werden.



Neomounts



Neomounts

Neomounts LEVEL-850 WL40S-840BL14 Voll bewegliche TV-Wandhalterung - 32-65" - max 40 kg - VESA 100x100-400x400 - T 4,9-34,5 cm - Nivellierung - Rapid Install-Modell inkl. Befestigungsschablone - schwarz

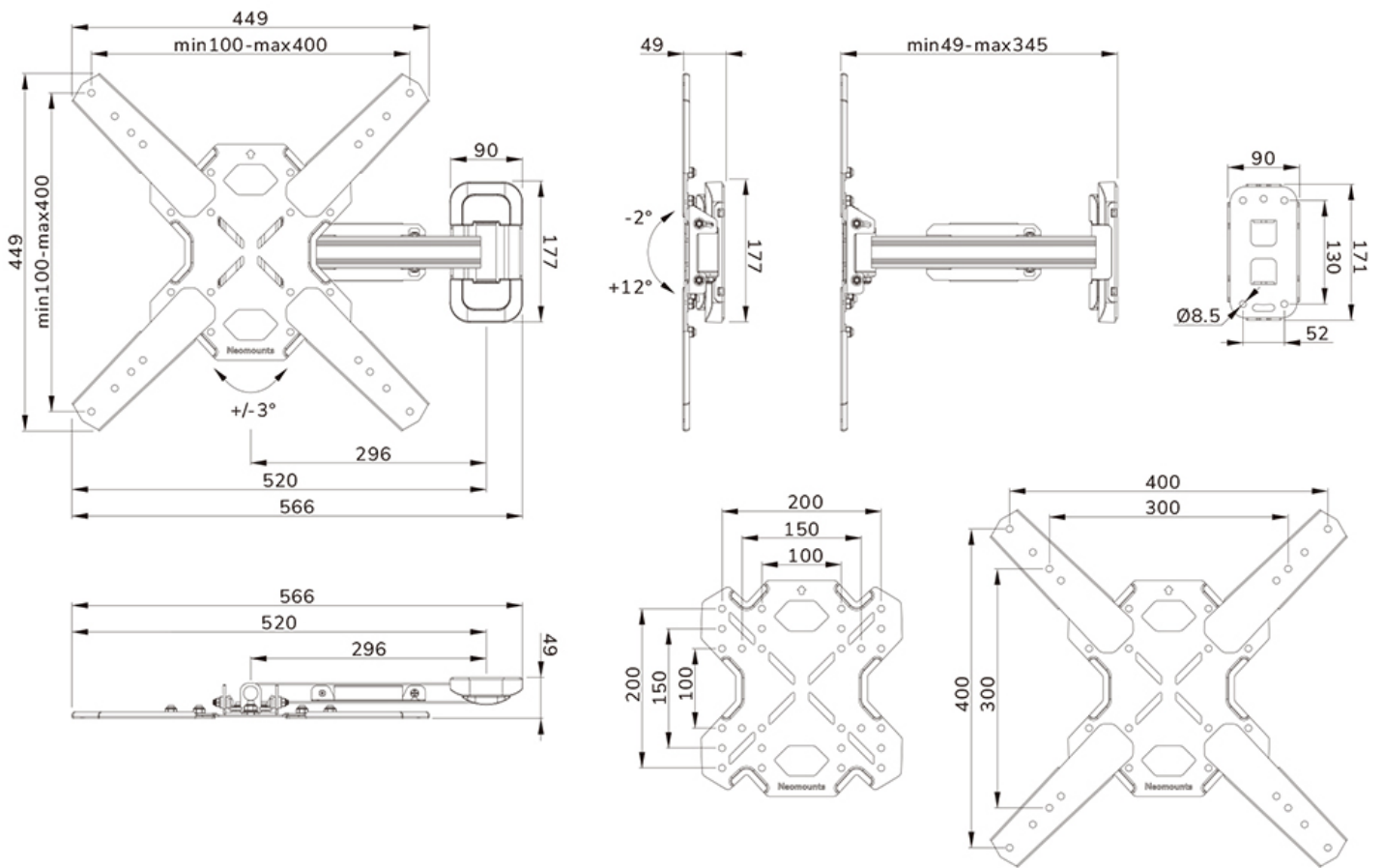
Die Neomounts WL40S-840BL14 LEVEL ist eine voll bewegliche Wandhalterung für Flachbildschirme bis 65" und einer maximalen Belastbarkeit von 40 kg. Die vielseitige Neig- (14°) und Schwenk- (25°) Technologie ermöglicht es Ihnen, den optimalen Betrachtungswinkel einzustellen. Die Halterung kann für die perfekte Installation nivelliert werden.

Die LEVEL-850 Wandhalterung hat eine Tiefe von 4,9-34,5 cm und ist geeignet für Bildschirme mit VESA-Lochmuster 100x100 bis 400x400mm.

Die WL40S-840BL14 verfügt über ein raffiniertes Easy-Release-System, mit dem Sie den Fernseher im Handumdrehen befestigen können. Im Lieferumfang enthalten sind eine Wasserwaage sowie eine Befestigungsschablone, um eine einfache Montage der Halterung zu gewährleisten. Die Halterung ist mit einer hochwertigen Kabelführung aus Stahl ausgestattet, um lose Kabel an der Rückseite des Bildschirms zu sichern.

WL40S-840BL14

NEOMOUNTS WL40S-840BL14



Neomounts

Measuring unit: mm