

WL70-550BL12

SPEZIFIKATIONEN

ALLGEMEIN

Min. Bildschirmgröße*	23
Max. Bildschirmgröße*	42
Min. Gewicht	5
Max. Gewicht	30
Bildschirme	1
VESA-Minimum	75X75 mm
VESA-Maximum	200x200 mm
Abstand zur Wand	5,9-56,3 cm

FUNCTIE

Typ	Neigen Rotieren Schwenken Voll beweglich
Höhenverstellung	0-28,2 cm
Neigung (Grad)	+5°, -15°
Schwenkbereich (Grad)	180°
Rotation (Grad)	+3°, -3°
Höhe	32,7 cm
Breite	22,6 cm
Tiefe	56,3 cm
Anpassungstyp	Gasfeder

INFORMATIONEN

Farbe	Schwarz
Hauptmaterial	Stahl
Garantie	5 Jahre

*Bitte beachten: Die angegebenen Zollgrößen sind nur ein Anhaltspunkt, kombiniert mit dem Gewicht und den VESA-Größen. Das maximale Gewicht und die VESA-Größe sind absolute Beschränkungen für die Produkte und sollten nicht überschritten werden.

NEOMOUNTS WL70-550BL12 MONITOR-/TV-WANDHALTERUNG 23-42" - GASFEDER - VOLLE BEWEGUNG



Neomounts



Neomounts

Neomounts WL70-550BL12 Monitor-/TV-Wandhalterung - 23-42" - 5-30 kg - VESA 75x75-200x200 - T 5,9-56,3 cm - Gasfeder - Nivellierung - volle Bewegung - schwarz

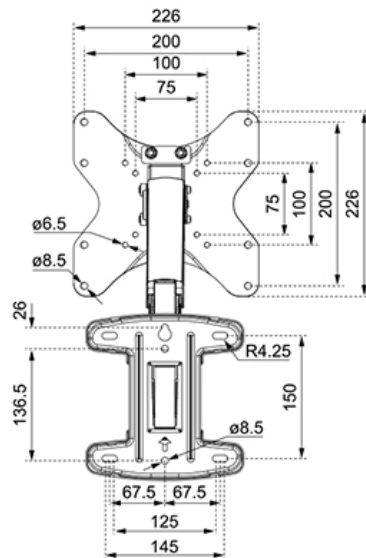
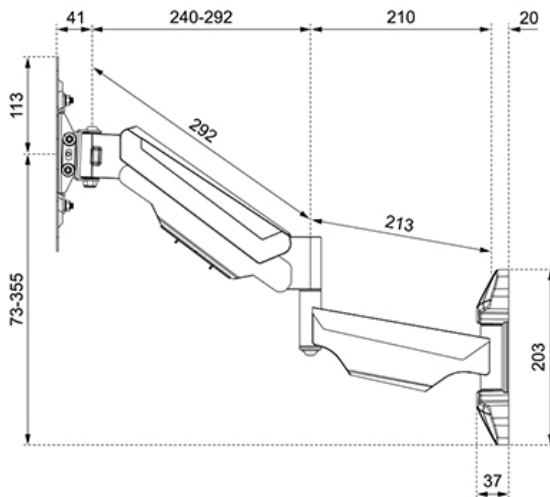
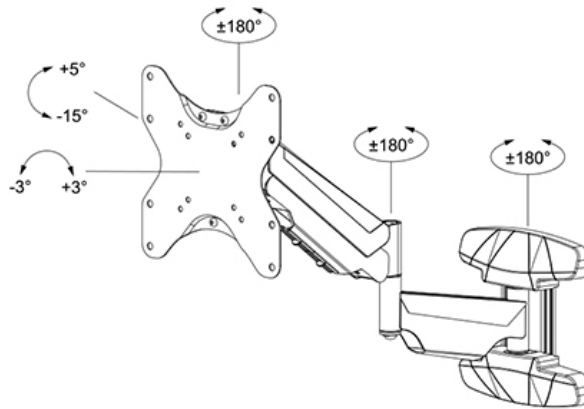
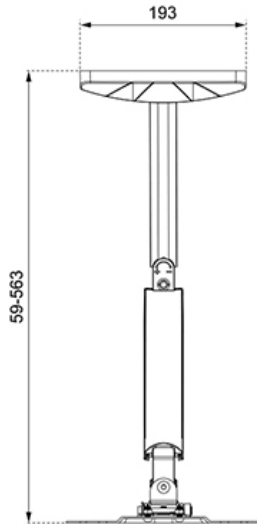
Die Neomounts WL70-550BL12 ist eine voll bewegliche Wandhalterung für Flachbildschirme bis 42" und einer maximalen Belastbarkeit von 30 kg. Die vielseitige Neig- (20°) und Schwenktechnologie (180°) ermöglicht es Ihnen, den optimalen Betrachtungswinkel einzustellen. Die Halterung kann für die perfekte Installation nivelliert werden.

Die WL70-550BL12 hat eine Tiefe von 5,9-56,3 cm und ist geeignet für Bildschirme mit VESA-Lochmuster 75x75 bis 200x200 mm.

Dank der Gasfeder lässt sich die Wandhalterung einfach in der Höhe verstellen. Das Kabelmanagementsystem sorgt dafür, dass alle losen Kabel hinter den Bildschirm geführt und befestigt werden können. Darüber hinaus ist die Wandhalterung mit einem Easy-release-VESA ausgestattet, mit dem Sie den Fernseher im Handumdrehen (de)montieren können.

WL70-550BL12

NEOMOUNTS WL70-550BL12 MONITOR-/TV- WANDHALTERUNG 23-42" - GASFEDER - VOLLE BEWEGUNG



Neomounts

Measuring unit: mm