

WL85-515WH16

NEOMOUNTS WL85-515WH16 TV-WANDHALTERUNG 55-75" - DREHBAR

SPEZIFIKATIONEN

ALLGEMEIN

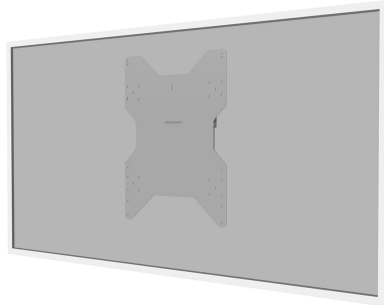
Min. Bildschirmgröße*	55
Max. Bildschirmgröße*	75
Max. Gewicht	50
Bildschirme	1
Abstand zur Wand	7 cm
VESA-Maximum	600x400 mm
VESA-Minimum	300x300 mm

FUNCTIE

Typ	Rotieren
Abschließbar	Abschließbar - Vorhängeschloss nicht enthalten
Rotation (Grad)	+90°, -90°
Höhe	62,9 cm
Breite	42,8 cm
Tiefe	7 cm
Anpassungstyp	Keine

INFORMATIONEN

Farbe	Weiß
Hauptmaterial	Stahl
Garantie	5 Jahre



Neomounts



Neomounts

Neomounts WL85-515WH16 drehbare TV-Wandhalterung - 55-75" - max. 50 kg - VESA 300x300 - d 7 cm - Drehschnittstelle - weiß

Die drehbare Wandhalterung Neomounts WL85-515WH16 ist mit dem Samsung Flip und anderen 65" Bildschirmen kompatibel und ermöglicht Ihnen durch eine stufenlose, mühelose 90°-Drehung einen einfachen Wechsel zwischen Quer- und Hochformat. So können Sie Ihren Bildschirm ganz nach Ihren Bedürfnissen nutzen, sei es für Präsentationen vor Gruppen oder zur Unterstützung der Zusammenarbeit in Klassenzimmern, Besprechungsräumen und dynamischen Arbeitsbereichen.

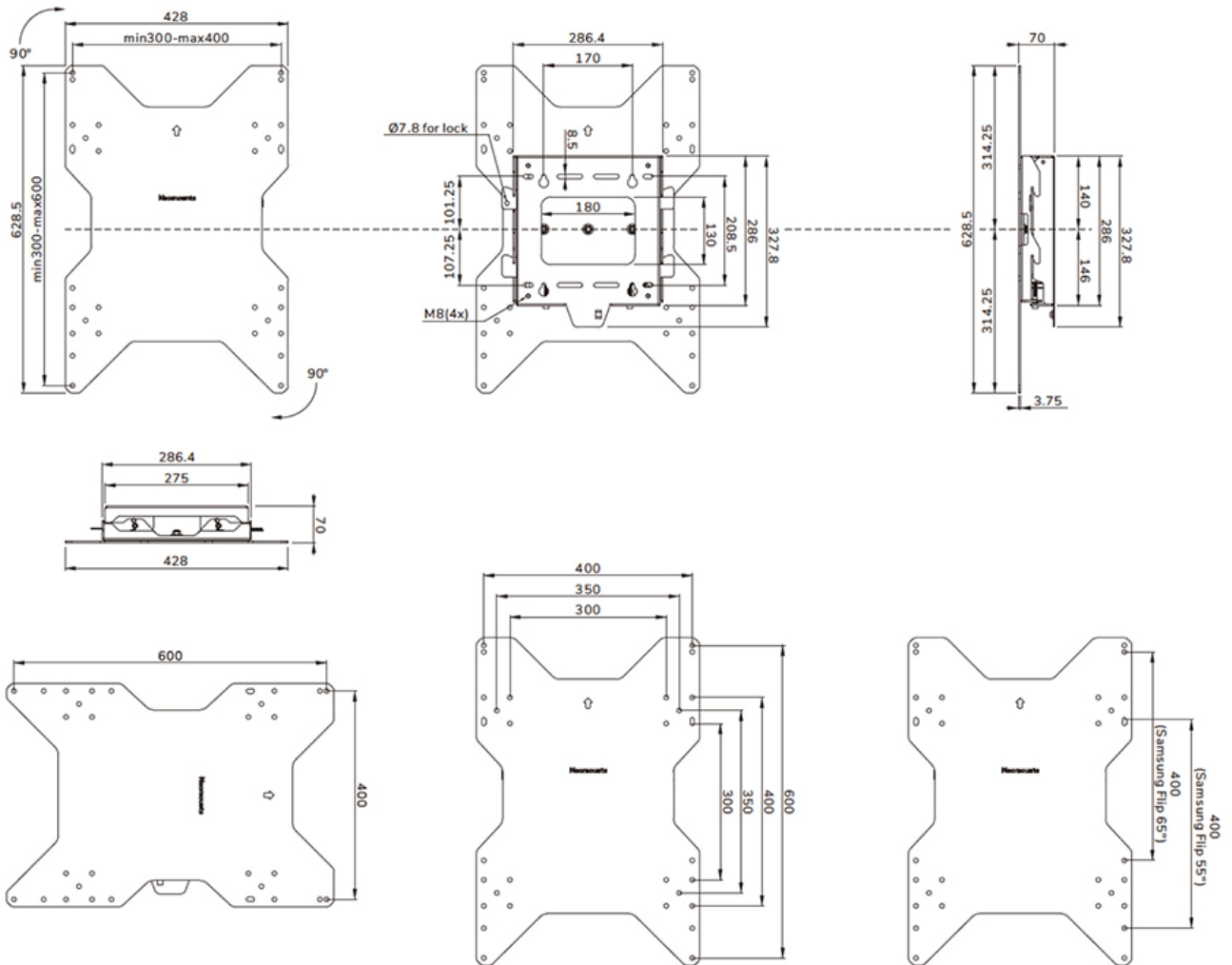
*Bitte beachten: Die angegebenen Zollgrößen sind nur ein Anhaltspunkt, kombiniert mit dem Gewicht und den VESA-Größen. Das maximale Gewicht und die VESA-Größe sind absolute Beschränkungen für die Produkte und sollten nicht überschritten werden.

Die Wandhalterung eignet sich für Samsung Flip 55" bis 75" und andere Touchscreen-Displays. Die Wandhalterung WL85-515WH16 hat eine Profiltiefe von 7 cm und ist für Bildschirme geeignet, die das VESA-Lochmuster 300 x 300 bis 600 x 400 mm erfüllen. Die flexible, arretierbare Kabelführung ist so konzipiert, dass sie die Möglichkeit des Drehens während der Nutzung unterstützt, ohne Kabelprobleme zu verursachen.

Die Wandhalterung Neomounts WL85-515WH16 ist die ideale Lösung für eine flache, saubere und dynamische Arbeitsumgebung mit der Flexibilität, Ihr Touch-Display so zu nutzen, wie es konzipiert ist.

WL85-515WH16

NEOMOUNTS WL85-515WH16 TV- WANDHALTERUNG 55-75" - DREHBAR



Neomounts

Measuring unit: mm