

## AFL55-800BL1

### TECHNISCHE DATEN

#### ALLGEMEIN

|                       |                        |
|-----------------------|------------------------|
| Min. Bildschirmgröße* | 0 inch                 |
| Max. Bildschirmgröße* | 85 inch                |
| Min. Gewicht          | 0 kg (pro Bildschirm)  |
| Max. Gewicht          | 84 kg (pro Bildschirm) |
| Bildschirme           | 1                      |

#### FUNKTIONALITÄT

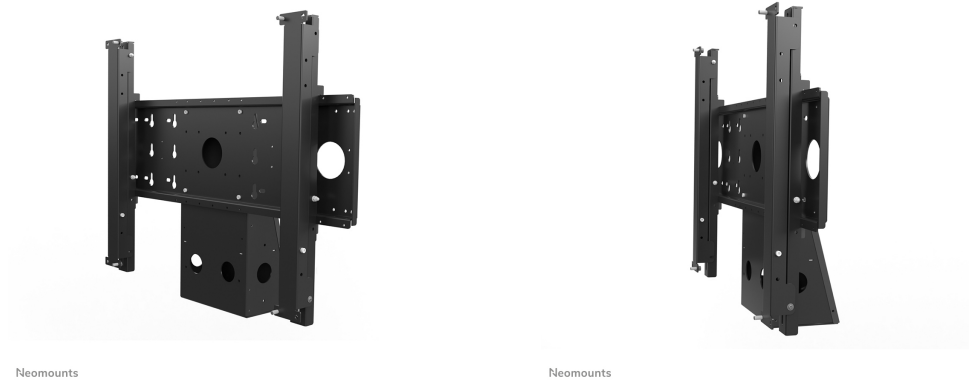
|               |  |
|---------------|--|
| Abschließbar  | Abschließbar -<br>Vorhängeschloss nicht<br>enthalten |
| Anpassungstyp | Feinjustierung                                       |

#### INFORMATIONEN

|               |               |
|---------------|---------------|
| Farbe         | Schwarz       |
| Hauptmaterial | Stahl         |
| Garantie      | 5 Jahre       |
| EAN code      | 8717371448622 |

\*Bitte beachten: Die angegebenen Zollgrößen sind nur ein Anhaltspunkt, kombiniert mit dem Gewicht und den VESA-Größen. Das maximale Gewicht und die VESA-Größe sind absolute Beschränkungen für die Produkte und sollten nicht überschritten werden.

## NEOMOUNTS AFL55-800BL1 ADAPTER FÜR MS



**Neomounts AFL55-800BL1 Adapter für MS Hub 85" - max 84 kg - abschließbar (exkl. Schloss) - geeignet für PLASMA-M2500/W2500BLACK/SILVER, NM-HUB2LIFTBLACK/WHITE - schwarz**

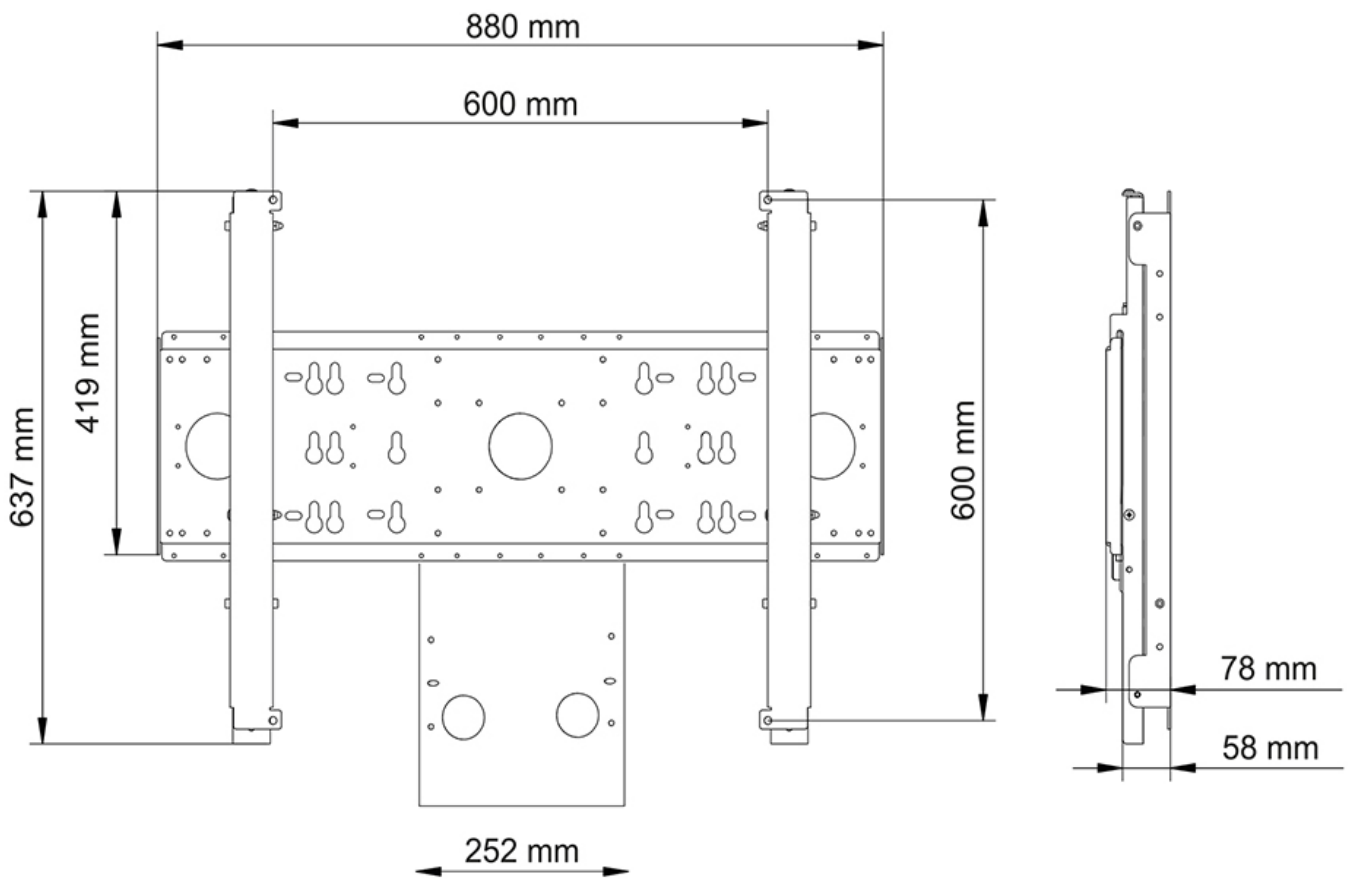
Der Neomounts Adapter AFL55-800BL1 wurde speziell entwickelt, um einen Microsoft Surface Hub 85" 2S oder Microsoft Surface Hub 85" 3 Bildschirm an einer Halterung oder einem Trolley zu montieren. Dieser Adapter kann auf den motorisierten Trolleys PLASMA-M2500BLACK, PLASMA-M2500SILVER, NM-HUB2LIFTBLACK und NM-HUB2LIFTSILVER verwendet werden, sowie an den motorisierten Wandhalterungen PLASMA-W2500BLACK und PLASMA-W2500SILVER.

Der AFL55-800BL1 verfügt über eine intelligente Neigungsfunktion, die es dem Benutzer ermöglicht, die Kabel einfach entlang der Rückseite des Bildschirms zu führen. Der Adapter kann einfach installiert werden, indem Sie den aktuellen VESA-Kopf entfernen und den AFL55-800BL1-Adapter an der Säule Ihres Neomounts-Trolleys oder Ihrer Wandhalterung befestigen.

Darüber hinaus kann der AFL55-800BL1 auch direkt an der Wand montiert werden, ohne dass ein Wagen oder eine Wandhalterung verwendet werden muss.

AFL55-800BL1

NEOMOUNTS AFL55-800BL1 ADAPTER FÜR MS



Neomounts

Measuring unit: mm