

## BEAMER-W100SILVER NEOMOUNTS BEAMER-W100SILVER BEAMER

### TECHNISCHE DATEN

#### ALLGEMEIN

Min. Gewicht	0 kg (pro Bildschirm)
Max. Gewicht	12 kg (pro Bildschirm)
Abstand zur Wand	73-123 cm

#### FUNKTIONALITÄT

Typ	Neigen Schwenken Voll beweglich
-----	---------------------------------------

Neigung (Grad)	90°
Schwenkbereich (Grad)	360°
Anpassungstyp	Keine

#### INFORMATIONEN

Farbe	Silber
Hauptmaterial	Stahl
Garantie	5 Jahre
EAN code	8717371442330



Neomounts



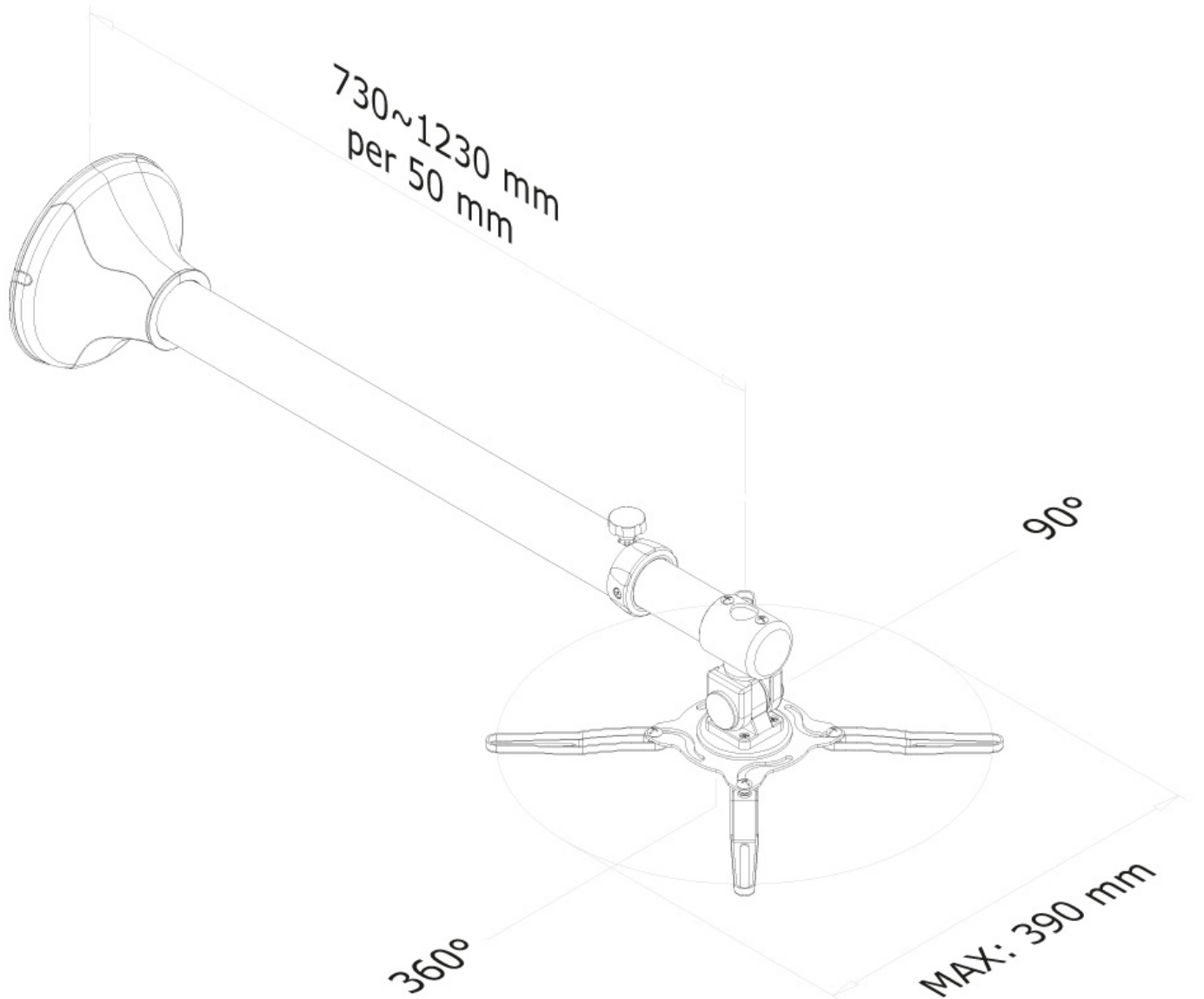
Neomounts

### Neomounts BEAMER-W100SILVER Beamer Wandhalterung - max 12 kg - T 73-123 cm - volle Bewegung - silber

\*Bitte beachten: Die angegebenen Zollgrößen sind nur ein Anhaltspunkt, kombiniert mit dem Gewicht und den VESA-Größen. Das maximale Gewicht und die VESA-Größe sind absolute Beschränkungen für die Produkte und sollten nicht überschritten werden.

Diese universelle Neomounts Projektor Wandhalterung, Modell BEAMER-W100SILVER, ermöglicht es Ihnen einen Projektor - Beamer/Strahler an jede Wand zu montieren. Diese WProjektorhalterung unterstützt einen Wandabstand von 79 bis 129 cm, für Projektoren bis 12 Kilogramm. Die neig-, dreh- und schwenkbare Einstellungsmöglichkeiten sorgen für die optimale Ausnutzung der Projektionsfläche. Kabelmanagement in der Halterung. einfach an die am Projektor vorgesehenen Gewinde zu installieren. Alle Befestigungsmaterialien im Lieferumfang enthalten.

## BEAMER-W100SILVER NEOMOUNTS BEAMER-W100SILVER BEAMER



Neomounts