

## CL25-540BL1

## NEOMOUNTS CL25-540BL1 BEAMER

### TECHNISCHE DATEN

#### ALLGEMEIN

Min. Gewicht	0 kg (pro Bildschirm)
Max. Gewicht	35 kg (pro Bildschirm)

#### FUNKTIONALITÄT

Höhenverstellung	60,5-90,5 cm
Neigung (Grad)	+20° -20°
Schwenkbereich (Grad)	+8° -8°
Rotation (Grad)	+180° -180°
Höhe	90,5 cm
Breite	47 cm
Tiefe	47 cm
Anpassungstyp	Manuell

#### INFORMATIONEN

Farbe	Schwarz
Hauptmaterial	Stahl
Garantie	5 Jahre
EAN code	8717371449131

\*Bitte beachten: Die angegebenen Zollgrößen sind nur ein Anhaltspunkt, kombiniert mit dem Gewicht und den VESA-Größen. Das maximale Gewicht und die VESA-Größe sind absolute Beschränkungen für die Produkte und sollten nicht überschritten werden.



Neomounts



Neomounts

### Neomounts CL25-540BL1 Beamer Deckenhalterung - max 35 kg - H 60,5-90,5 cm - Easy Install-Modell - volle Bewegung - schwarz

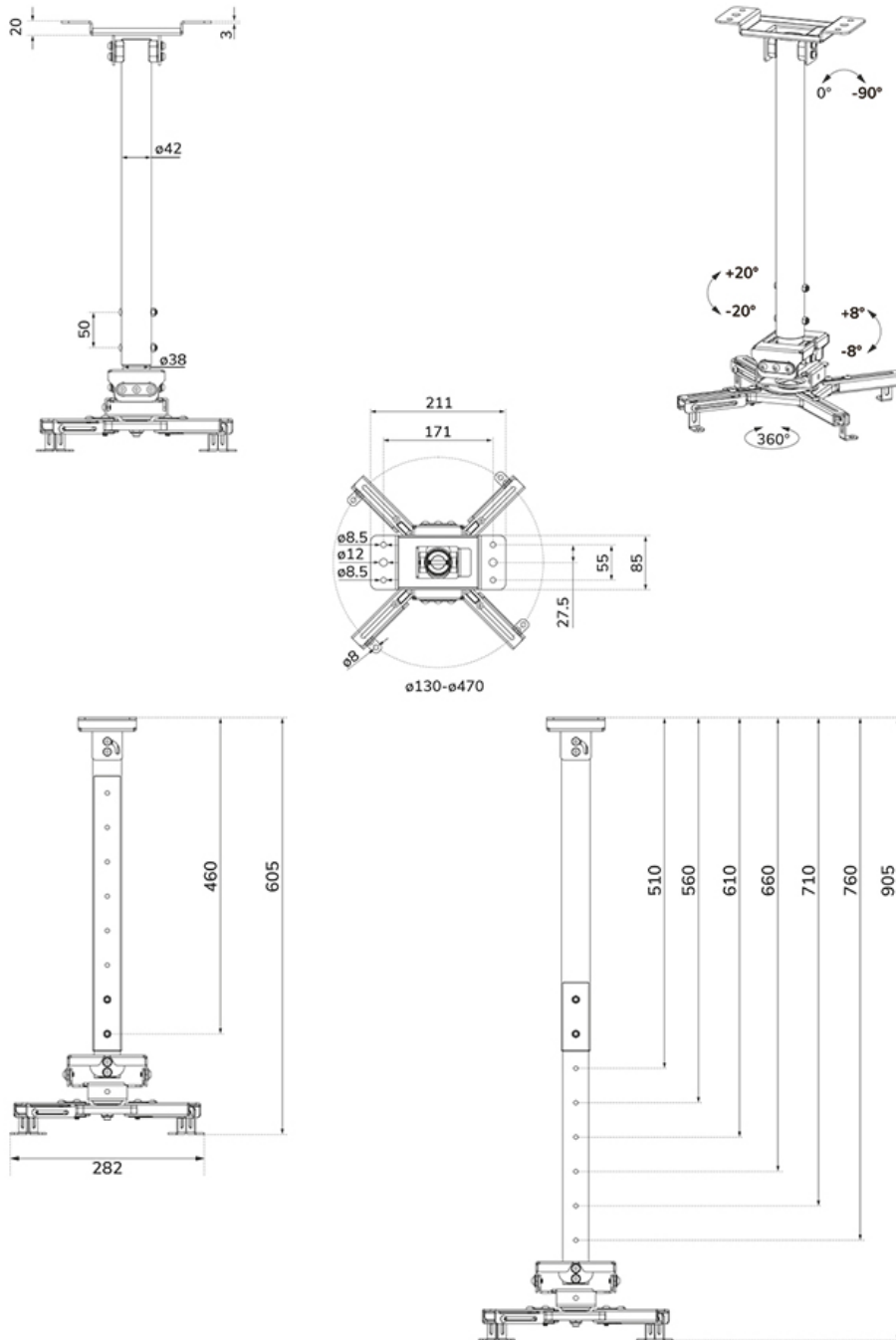
Die Neomounts CL25-540BL1 ist eine universelle Deckenhalterung für Projektoren. Aufgrund der hohen Belastbarkeit bis 35 kg und den vielfältigen Einstellmöglichkeiten ist diese Deckenhalterung für Projektoren vielseitig einsetzbar. Die CL25-540BL1 verfügt über vier ausziehbare Arme und die vielseitige Technologie zum Neigen (+20°, -20°), Drehen (360°) und Schwenken (+8°, -8°) bietet eine optimale Lösung um das projizierte Bild auf einer beliebigen Leinwand, Projektionsfläche oder Wand darzustellen. Die Halterung ist außerdem höhenverstellbar von 60,5 bis 90,5 cm.

Die Neomounts CL25-540BL1 sind mit einem Easy-Release-System ausgestattet, welches die Installation erheblich vereinfacht. Die (De-)Installation des Projektors an der Projektor Halterung kann im Handumdrehen und von nur einer Person durchgeführt werden. Darüber hinaus ermöglicht die runde Stange eine einfache Installation an einer abgehängten Decke. Schließlich kann die Stange der Neomounts Projektor Halterung an der Deckenseite geneigt werden, sodass die Installation an einer schrägen Decke mühelos möglich ist. Die Befestigung der Halterung selbst ist robust und fest und daher vibrationsfrei.

Das Kabelmanagementsystem des CL25-540BL1 sorgt dafür, dass die Kabel sauber verborgen sind, da sie durch die Stange der Projektor Deckenhalterung geführt werden.

## CL25-540BL1

## NEOMOUNTS CL25-540BL1 BEAMER



Neomounts

Measuring unit: mm