

DS45-600BL1

SPEZIFIKATIONEN

ALLGEMEIN

Min. Bildschirmgröße*	10
Max. Bildschirmgröße*	32
Max. Gewicht	9
Bildschirme	1
Tischmontage	Ständer
Abstand zur Wand	15,3 cm
VESA-Minimum	75x75 mm
VESA-Maximum	100x100 mm

FUNCTIE

Typ	Neigen Rotieren Schwenken
Höhenverstellung	14-40 cm
Abschließbar	Nicht abschließbar
Neigung (Grad)	90°
Schwenkbereich (Grad)	180°
Rotation (Grad)	360°
Höhe	44,7 cm
Breite	42 cm
Tiefe	29,7 cm
Anpassungstyp	Manuell

INFORMATIONEN

Serie	NERO
Farbe	Schwarz
Hauptmaterial	Stahl
Garantie	5 Jahre

*Bitte beachten: Die angegebenen Zollgrößen sind nur ein Anhaltspunkt, kombiniert mit dem Gewicht und den VESA-Größen. Das maximale Gewicht und die VESA-Größe sind absolute Beschränkungen für die Produkte und sollten nicht überschritten werden.

NEOMOUNTS DS45-600BL1 MONITORSTÄNDER FÜR EINEN BILDSCHIRM 10-32"



Neomounts



Neomounts

Neomounts DS45-600BL1 Monitorständer für einen Bildschirm - 10-32" - 0-9 kg | 19,8 lbs - 90° neigbar - 360° drehbar - VESA 75x75 - Schwarz

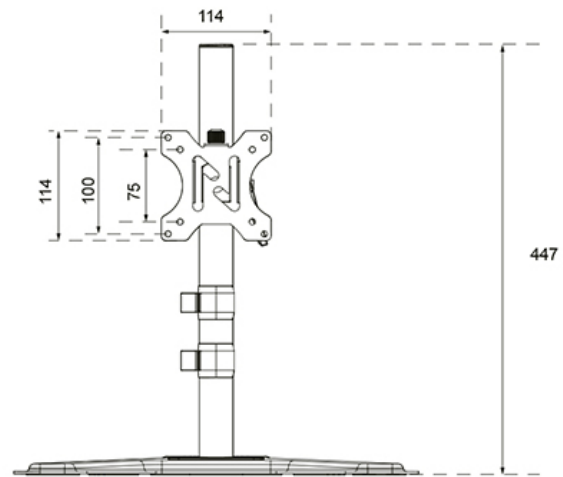
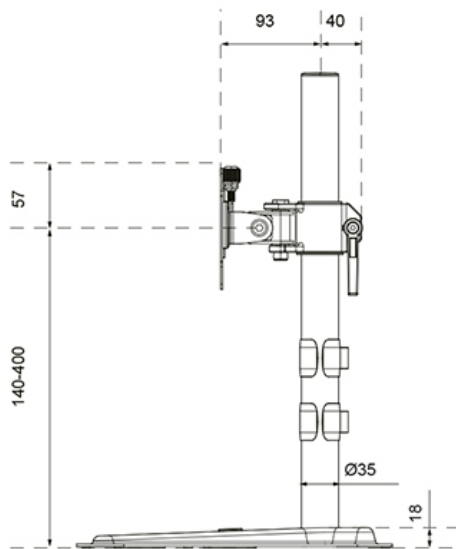
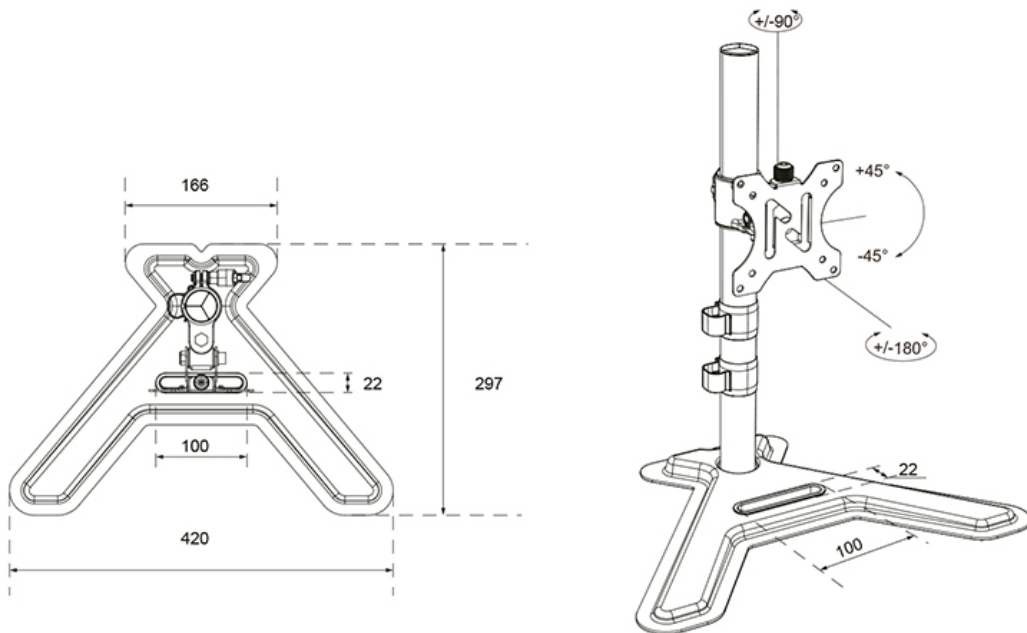
Der Neomounts DS45-600BL1 ist die ideale Wahl für alle, die eine robuste und vielseitige Lösung für Monitore bis zu 32" mit einer Tragfähigkeit von 9 kg suchen. Dieser vollbewegliche Monitorständer bietet maximale Flexibilität dank seiner vielseitigen Neige- (90°), Rotations- (360°) und Schwenktechnologie (180°). So finden Sie immer den optimalen Betrachtungswinkel für eine ergonomische Arbeitshaltung.

Der DS45-600BL1 wurde für einen personalisierten und effizienten Arbeitsplatz entwickelt. Die stabile Konstruktion garantiert optimale Standfestigkeit auf jedem Schreibtisch. Das praktische Kabelmanagementsystem sorgt für eine ordentliche Kabelführung und trägt zu einem aufgeräumten Erscheinungsbild bei. Darüber hinaus bietet der Standfuß eine praktische Aussparung für Ihr Smartphone, um den Schreibtisch stets organisiert zu halten.

Der Ständer eignet sich für Bildschirme mit einem VESA-Muster von 75x75 oder 100x100 mm. Für abweichende Lochmuster bietet Neomounts verschiedene optionale VESA-Adapterplatten an. Die Installation des DS45-600BL1 ist schnell und einfach. Dank des cleveren Designs und der hochwertigen Verarbeitung ist dieser Monitorständer eine langlebige Ergänzung für jedes Büro oder Home-Office.

DS45-600BL1

NEOMOUNTS DS45-600BL1 MONITORSTÄNDER FÜR EINEN BILDSCHIRM 10-32"



Neomounts

Measuring unit: mm