

FL40-430BL11

NEOMOUNTS FL40-430BL11

TECHNISCHE DATEN

ALLGEMEIN

Min. Bildschirmgröße*	17 inch
Max. Bildschirmgröße*	32 inch
Min. Gewicht	0 kg (pro Bildschirm)
Max. Gewicht	8 kg (pro Bildschirm)
Bildschirme	1
VESA-Minimum	75x75 mm
VESA-Maximum	100x100 mm
Abstand zur Wand	11 cm

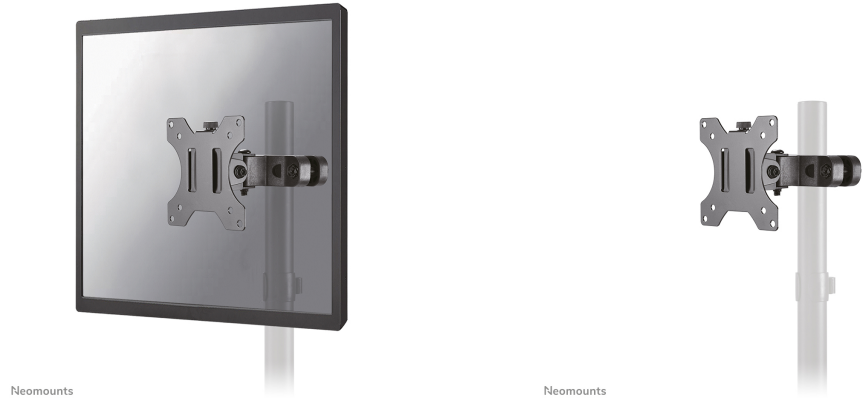
FUNKTIONALITÄT

Typ	Neigen Rotieren Schwenken
Neigung (Grad)	+30° - -30°
Schwenkbereich (Grad)	180°
Rotation (Grad)	360°
Höhe	11.4 cm
Breite	11.4 cm
Tiefe	14 cm

INFORMATIONEN

Farbe	Schwarz
Hauptmaterial	Stahl
Garantie	5 Jahre
EAN code	8717371448981

*Bitte beachten: Die angegebenen Zollgrößen sind nur ein Anhaltspunkt, kombiniert mit dem Gewicht und den VESA-Größen. Das maximale Gewicht und die VESA-Größe sind absolute Beschränkungen für die Produkte und sollten nicht überschritten werden.



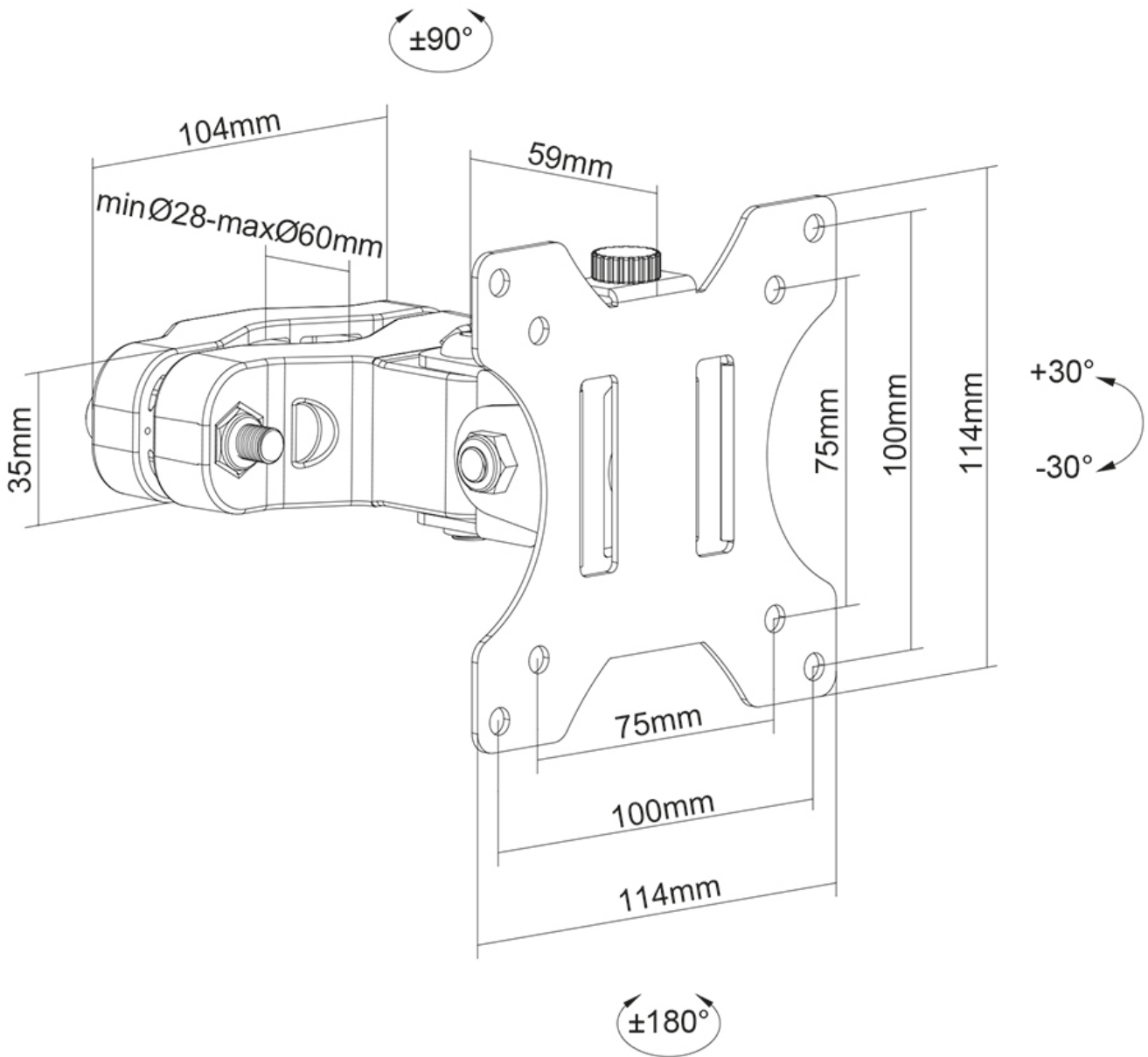
Neomounts FL40-430BL11 TV-Stangenhalterung - 17-32" - max 8 kg - VESA 75x75-100x100 - geeignet für Ø 28-60 mm - schwarz

Die Neomounts FL40-430BL11 ist eine vollbewegliche Stangenhalterung für Flachbildschirme bis 32" mit einer maximalen Belastbarkeit von 8 kg. Die vielseitige Neig- (60°), Schwenk- (180°) und Rotationstechnologie (360°) ermöglicht es, den optimalen Betrachtungswinkel zu schaffen.

Der FL40-430BL11 hat eine Tiefe von 11 cm und ist für Bildschirme mit VESA-Lochbild 75x75 bis 100x100 mm geeignet. Die Halterung ist mit einem praktischen Quick-Release VESA ausgestattet, mit dem Sie den Fernseher im Handumdrehen befestigen können.

FL40-430BL11

NEOMOUNTS FL40-430BL11



Neomounts