

## FL40-450BL12

## NEOMOUNTS FL40-450BL12

### TECHNISCHE DATEN

#### ALLGEMEIN

Min. Bildschirmgröße*	23 inch
Max. Bildschirmgröße*	42 inch
Min. Gewicht	0 kg (pro Bildschirm)
Max. Gewicht	25 kg (pro Bildschirm)
Bildschirme	1
VESA-Minimum	75x75 mm
VESA-Maximum	200x200 mm
Abstand zur Wand	7.6-32.2 cm

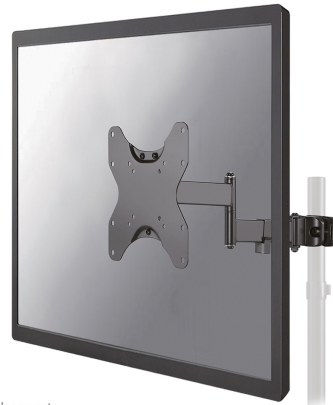
#### FUNKTIONALITÄT

Typ	Voll beweglich
	Neigen
	Rotieren
	Schwenken
Tiefeneinstellung	7.6-32.2 cm
Neigung (Grad)	+10° -15°
Schwenkbereich (Grad)	180°
Höhe	22.6 cm
Breite	22.6 cm
Tiefe	41.4 cm

#### INFORMATIONEN

Farbe	Schwarz
Hauptmaterial	Stahl
Garantie	5 Jahre
EAN code	8717371449025

\*Bitte beachten: Die angegebenen Zollgrößen sind nur ein Anhaltspunkt, kombiniert mit dem Gewicht und den VESA-Größen. Das maximale Gewicht und die VESA-Größe sind absolute Beschränkungen für die Produkte und sollten nicht überschritten werden.



Neomounts



Neomounts

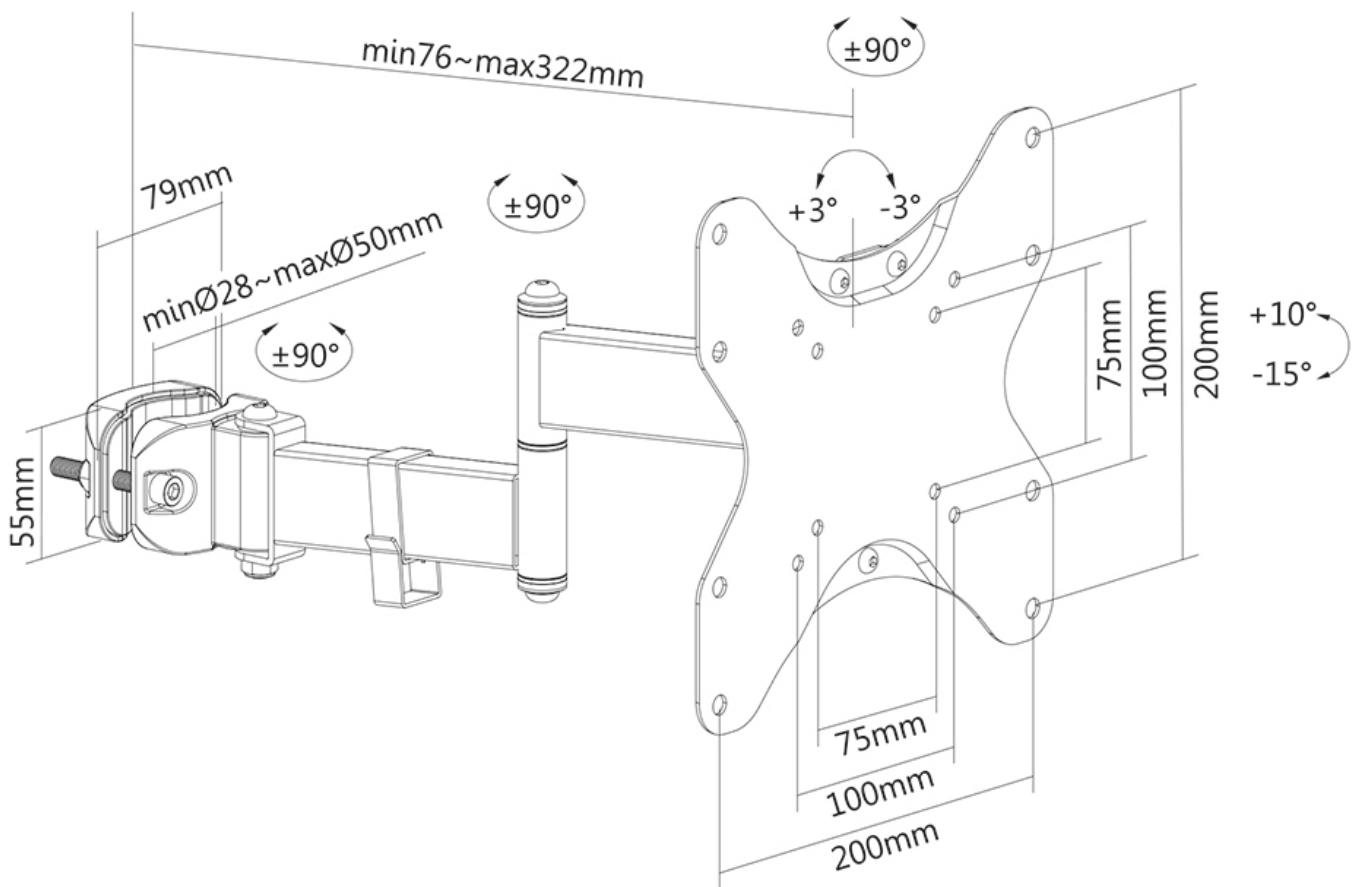
### Neomounts FL40-450BL12 TV-Stangenhalterung - 23-42" - max 25 kg - VESA 75x75-200x200 - geeignet für Ø 28-50 mm - Nivellierung - volle Bewegung - schwarz

Die Neomounts FL40-430BL12 ist eine vollbewegliche Stangenhalterung für Flachbildschirme bis 42" mit einer maximalen Belastbarkeit von 25 kg. Die vielseitige Neigung (25°) und Schwenktechnologie (180°) ermöglicht es, den optimalen Betrachtungswinkel zu schaffen. Für die perfekte Installation ist eine Niveauregulierung verfügbar.

Der FL40-430BL12 hat eine Tiefe von 7,6 cm und ist für Bildschirme mit VESA-Lochbild 75x75 bis 200x200 mm geeignet. Die Halterung ist mit einem Kabelmanagementsystem versehen, lose Kabel können gesichert und geführt werden.

FL40-450BL12

NEOMOUNTS FL40-450BL12



Neomounts