

## FPMA-DTBW200

## NEOMOUNTS FPMA-DTBW200

### TECHNISCHE DATEN

#### ALLGEMEIN

Min. Bildschirmgröße*	10 inch
Max. Bildschirmgröße*	30 inch
Min. Gewicht	0 kg (pro Bildschirm)
Max. Gewicht	10 kg (pro Bildschirm)
Bildschirme	1
VESA-Minimum	75x75 mm
VESA-Maximum	100x100 mm

#### FUNKTIONALITÄT

Typ	Neigen Rotieren Schwenken Voll beweglich
Tiefeneinstellung	12 cm
Neigung (Grad)	180°
Schwenkbereich (Grad)	180°
Rotation (Grad)	270°
Anpassungstyp	Keine

#### INFORMATIONEN

Farbe	Grau
Hauptmaterial	Stahl
Garantie	5 Jahre
EAN code	8717371442286

\*Bitte beachten: Die angegebenen Zollgrößen sind nur ein Anhaltspunkt, kombiniert mit dem Gewicht und den VESA-Größen. Das maximale Gewicht und die VESA-Größe sind absolute Beschränkungen für die Produkte und sollten nicht überschritten werden.



Neomounts

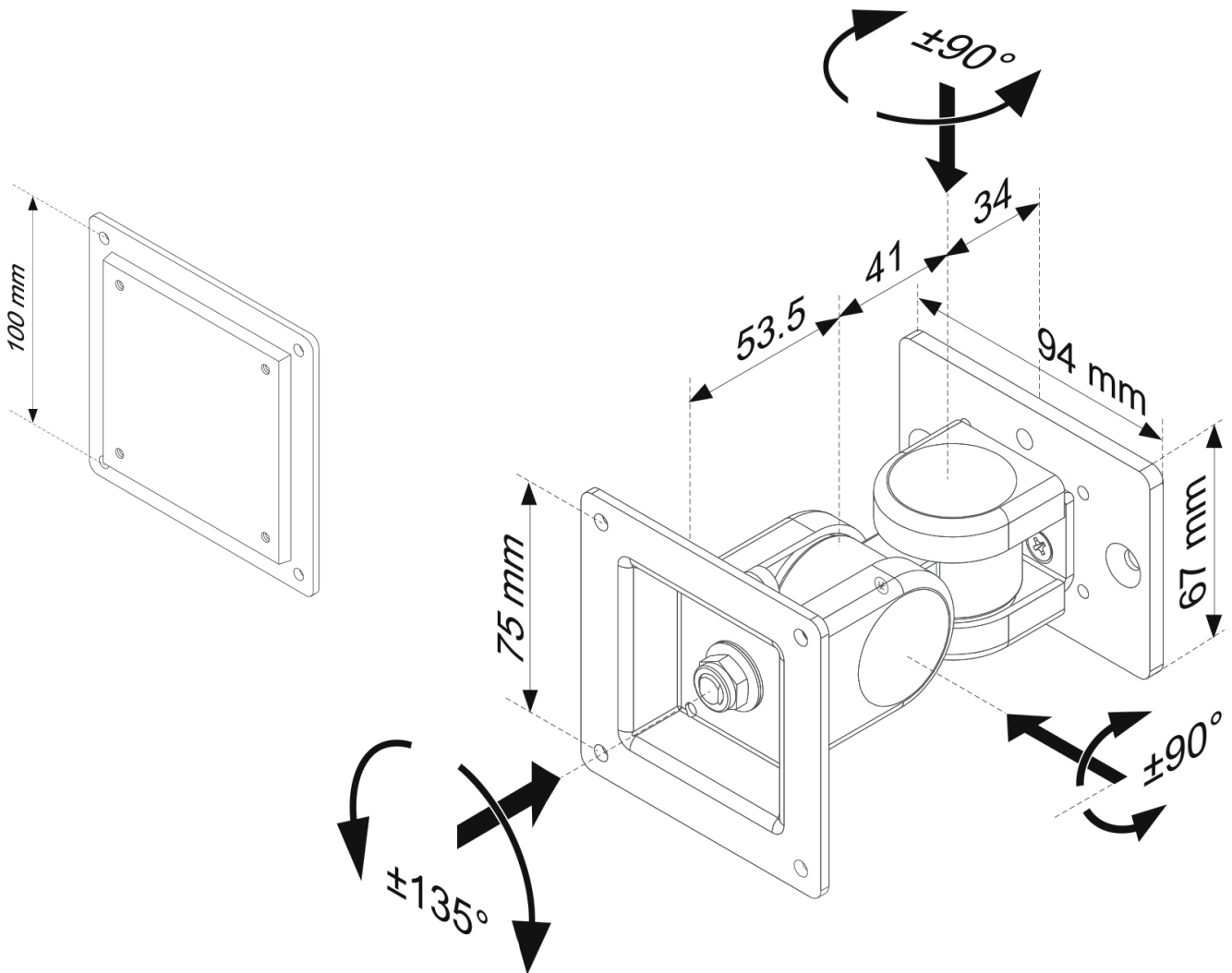
### Neomounts FPMA-DTBW200 Toolbar-Monitorhalterung - 10-30" - max 10 kg - VESA 75x75-100x100 - geeignet für FPMA-DTB100/DTB200/WTB100 - volle Bewegung - grau

Die Neomounts FPMA-DTBW200 Monitorhalterung ist geeignet für 10-30" Bildschirme mit einer maximalen Gewichtskapazität von 10 kg und dient für die Montage an den FPMA-DTB100, FPMA-DTB200 und FPMA-WTB100 Toolbar-Halterungen. Die vollbewegliche Monitorhalterung hat eine Tiefe von 12 cm und kann sowohl Neigen, Schwenken und auch Drehen, so dass die Funktionalität des Bildschirms optimal genutzt werden kann.

Die FPMA-DTBW100 Monitorhalterung ist für Bildschirme mit einem VESA-Lochmuster von 75x75 und 100x100 mm geeignet. Für nicht standardisierte Lochmuster hat Neomounts verschiedene optionale VESA-Adapterplatten im Angebot.

## FPMA-DTBW200

## NEOMOUNTS FPMA-DTBW200



Measuring unit: mm