

FPMA-WP300BLACK

NEOMOUNTS FPMA-WP300BLACK

TECHNISCHE DATEN

ALLGEMEIN

Min. Bildschirmgröße*	10 inch
Max. Bildschirmgröße*	30 inch
Min. Gewicht	0 kg (pro Bildschirm)
Max. Gewicht	10 kg (pro Bildschirm)
Bildschirme	1
VESA-Minimum	75x75 mm
VESA-Maximum	100x100 mm

FUNKTIONALITÄT

Typ	Neigen Rotieren Schwenken Voll beweglich
Weiteneinstellung	3-5 cm
Tiefeneinstellung	43 cm
Neigung (Grad)	180°
Schwenkbereich (Grad)	180°
Rotation (Grad)	360°
Anpassungstyp	Keine

INFORMATIONEN

Farbe	Schwarz
Hauptmaterial	Stahl
Garantie	5 Jahre
EAN code	8717371447076

*Bitte beachten: Die angegebenen Zollgrößen sind nur ein Anhaltspunkt, kombiniert mit dem Gewicht und den VESA-Größen. Das maximale Gewicht und die VESA-Größe sind absolute Beschränkungen für die Produkte und sollten nicht überschritten werden.

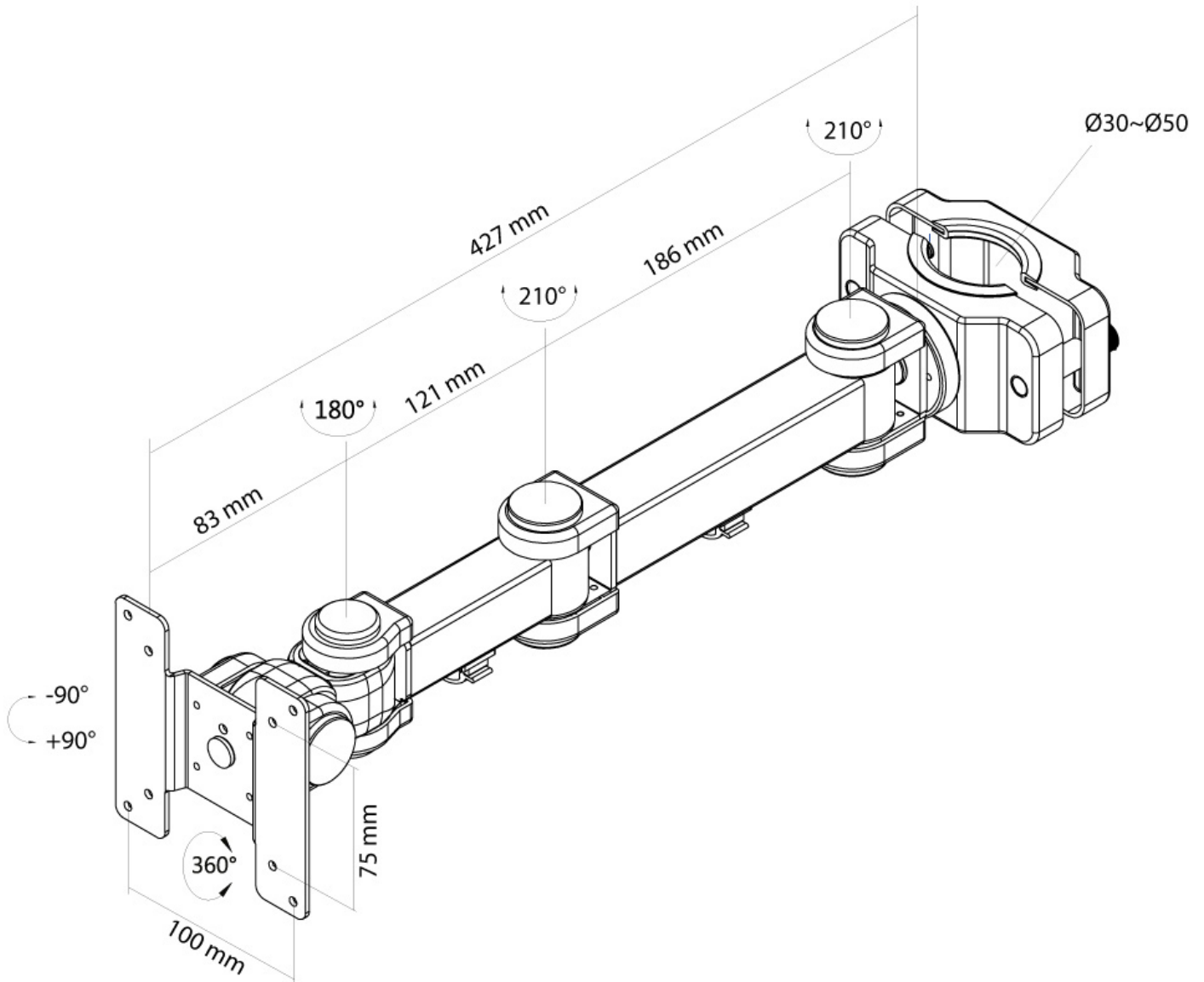


Neomounts FPMA-WP300BLACK TV-Stangenhalterung -10-30" - max 10 kg - VESA 75x75-100x100 - geeignet für Ø 30-50 mm - volle Bewegung - schwarz

Neomounts Stangenhalterung, das Modell FPMA-WP300BLACK, ist eine neig-, schwenk- und drehbar Stangenhalterung für Flachbildschirme bis 30" (76 cm). Ideal für die Montage von bis zu 30" Bildschirmen an jede Stange mit einem Durchmesser zwischen 30 und 50mm. Diese Halterung ist eine gute Wahl, wenn Sie die ultimative Flexibilität beim Fernsehen mit ihrem Flachbildschirm haben wollen. Mühelos ziehen Sie die Anzeige aus der Stange, positionieren sie in fast jede Richtung, drehen sie um Ecken und schieben sie wieder an die Stange, sobald sie fertig sind. Neomounts neig- (180°), dreh- (360°) und schwenkbare (180°) Technologie ermöglicht es die Halterung auf jedem Betrachtungswinkel zu ändern, vollumfänglich von den Möglichkeiten des Flachbildschirms, zu profitieren. Die Tiefe dieser Halterung beträgt 43 Zentimeter. Verdeckte Kabelführung von der Halterung zum Flachbildschirm. Erstellen Sie ein sauberes Ambiente für Ihren Flachbildfernseher im Wohnzimmer, Schlafzimmer oder Heimkino. Neomounts FPMA-WP300BLACK hat Drei Drehpunkten und eignet sich für Bildschirme bis 30" (76 cm). Die Tragfähigkeit dieses Produkts ist für ein 10 kg Bildschirm. Die Halterung ist geeignet für Bildschirme mit VESA Lochmuster 75x75 und 100x100mm erfüllen. Verschiedene andere Lochmuster können, unter Verwendung von Neomounts VESA Adapterplatten, abgedeckt werden. Das benötigte Befestigungsmaterial ist im Lieferumfang enthalten

FPMA-WP300BLACK

NEOMOUNTS FPMA-WP300BLACK



Neomounts