

## LED-W220

## NEOMOUNTS LED-W220 TV-WANDHALTERUNG

### TECHNISCHE DATEN

#### ALLGEMEIN

Min. Bildschirmgröße*	22 inch
Max. Bildschirmgröße*	40 inch
Max. Gewicht	50 kg (pro Bildschirm)
Bildschirme	1
VESA-Minimum	100x100 mm
VESA-Maximum	200x200 mm
Abstand zur Wand	3,9 cm

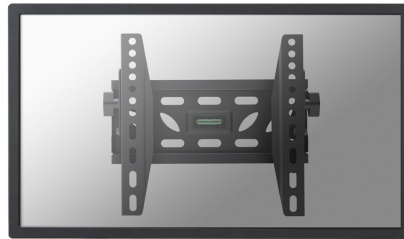
#### FUNKTIONALITÄT

Typ	Neigen
Neigung (Grad)	10°
Anpassungstyp	Keine

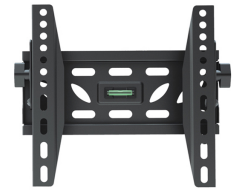
#### INFORMATIONEN

Farbe	Schwarz
Hauptmaterial	Stahl
Garantie	5 Jahre
EAN code	8717371442972

\*Bitte beachten: Die angegebenen Zollgrößen sind nur ein Anhaltspunkt, kombiniert mit dem Gewicht und den VESA-Größen. Das maximale Gewicht und die VESA-Größe sind absolute Beschränkungen für die Produkte und sollten nicht überschritten werden.



Neomounts



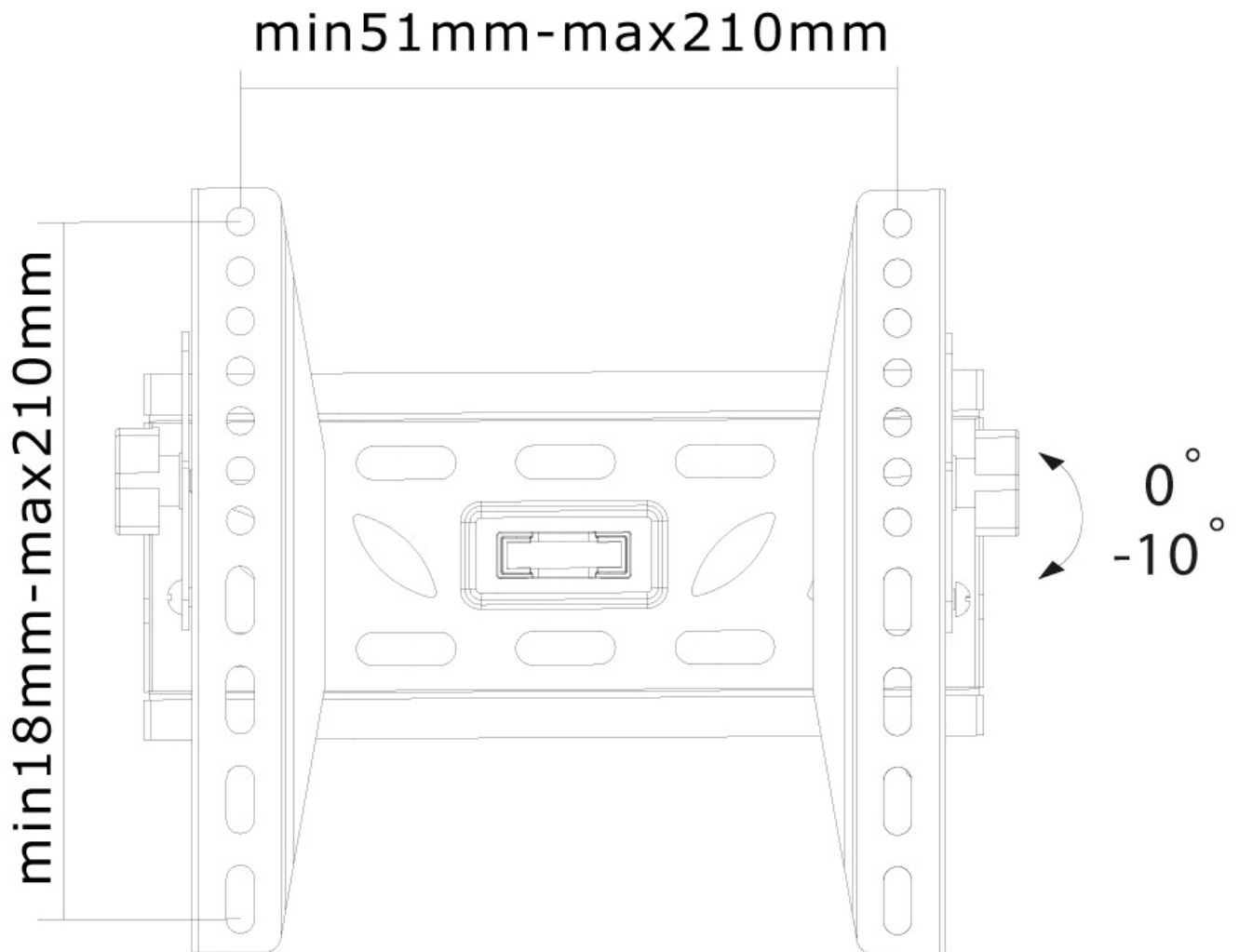
Neomounts

### Neomounts LED-W220 Neigbare TV-Wandhalterung - 22-40" - max 50 kg - VESA 100x100-200x200 - T 3,9 cm - schwarz

Neomounts Wandhalterung Modell LED-W220 ist eine 10° neigbare Wandhalterung für Flachbildschirme und Flachbild-Fernseher bis 40" (102 cm). Diese Halterung ist eine gute Wahl, wenn Sie die ultimative Flexibilität beim Fernsehen mit Flachbildschirm haben wollen. Neomounts Neigungs (10°) Technologie ermöglicht vollumfänglich die Möglichkeiten des Flachbildschirms zu nutzen. Die Tiefe dieser Halterung ist 39 mm. Neomounts LED-W220 eignet sich für Bildschirme bis 40" (102 cm). Die Tragfähigkeit dieses Produkt ist geeignet für einen 50 kg Bildschirm. Die Wandhalterung ist geeignet für Bildschirme mit VESA 100x100 bis 200x200 mm Lochmuster. Verschiedene andere Lochmuster können, unter Verwendung von Neomounts VESA-Adapterplatten, abgedeckt werden. Erstellen Sie ein sauberes Ambiente für Ihren Flachbildfernseher im Wohnzimmer, Schlafzimmer oder Heimkino. Das benötigte Befestigungsmaterial ist im Lieferumfang enthalten..

LED-W220

NEOMOUNTS LED-W220 TV-WANDHALTERUNG



Neomounts