

MED-M050

NEOMOUNTS MED-M050 MEDIZINISCHER

TECHNISCHE DATEN

ALLGEMEIN

| | |
|-----------------------|-----------------------|
| Min. Bildschirmgröße* | 10 inch |
| Max. Bildschirmgröße* | 18 inch |
| Min. Gewicht | 0 kg (pro Bildschirm) |
| Max. Gewicht | 8 kg (pro Bildschirm) |
| Bildschirme | 1 |

FUNKTIONALITÄT

| | |
|-----------------------|-----------|
| Typ | Schwenken |
| Höhenverstellung | 80-105 cm |
| Weiteneinstellung | 46 cm |
| Tiefeneinstellung | 41 cm |
| Schwenkbereich (Grad) | 360° |
| Anpassungstyp | Gasfeder |

INFORMATIONEN

| | |
|---------------|---------------|
| Farbe | Weiß |
| Hauptmaterial | Aluminium |
| Garantie | 5 Jahre |
| EAN code | 8717371446543 |

*Bitte beachten: Die angegebenen Zollgrößen sind nur ein Anhaltspunkt, kombiniert mit dem Gewicht und den VESA-Größen. Das maximale Gewicht und die VESA-Größe sind absolute Beschränkungen für die Produkte und sollten nicht überschritten werden.



Neomounts



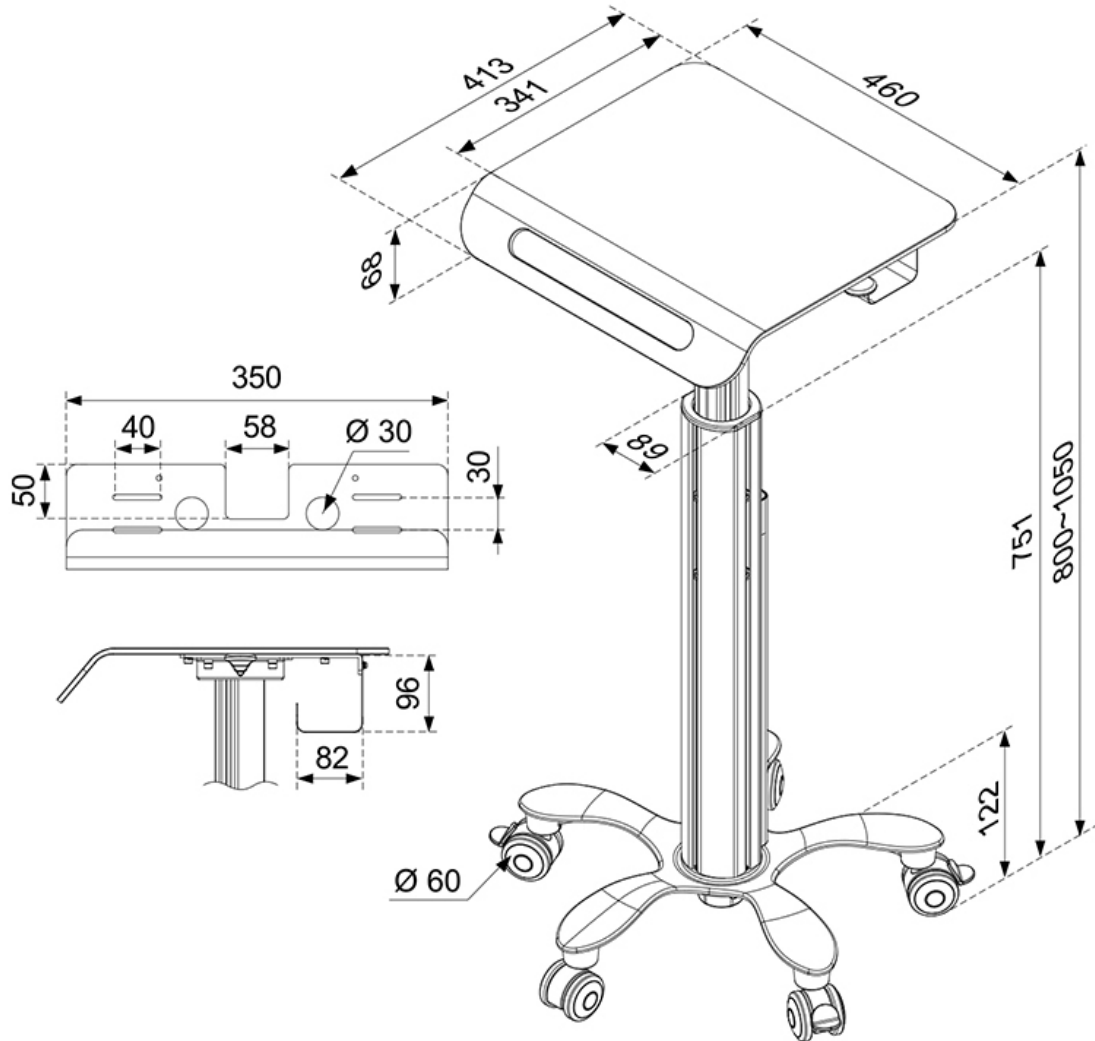
Neomounts

Neomounts MED-M050 Medizinischer mobiler Arbeitsplatz - 10-18" - max 8 kg - Gasfeder - weiß

Neomounts Modell MED-M050 ein mobiler Arbeitsplatz für Laptop. Dieser Laptop Wagen ist eine gute Wahl für platzsparende Platzierung oder wenn eine Wand-, Decken- oder Schreibtisch Montage keine Option ist. Nutzen Sie diesen Wagen in verschiedenen Räumen Ihres Standortes. Dieser mobile Arbeitsplatz bietet optimale Nutzung für stehende als auch sitzende Benutzer und eignet sich für die Verwendung in Krankenhäusern, Büros, Schulen, Werkstätten etc. Durch die Verwendung eines ergonomischen Laptop Wagens können Nacken- und Rückenbeschwerden vermieden werden. Der Rollwagen ist leicht höhenverstellbar von 80 bis 105 Zentimetern. Eine einzigartige Kabelführung verdeckt und führt Kabel. Verstecken Sie Ihre Kabel zu halten Sie den Arbeitsplatz sauber und ordentlich. Neomounts Der MED-M050 hält Ihren Laptop und verbirgt Ihre Kabel. Rollen Sie diesen Wagen leicht durch Türen oder über Schwellen. Neomounts MED-M050 ist für Laptops bis 18" geeignet. Die Gewichtskapazität beträgt 8 Kilogramm. Einfache Montage und Installation. Das benötigte Installationsmaterial ist im Lieferumfang enthalten.

MED-M050

NEOMOUNTS MED-M050 MEDIZINISCHER



Neomounts

Measuring unit: mm