

NM-TC100BLACK

NEOMOUNTS NM-TC100BLACK

TECHNISCHE DATEN

ALLGEMEIN

| | |
|--------------|-----------------------|
| Min. Gewicht | 0 kg (pro Bildschirm) |
| Max. Gewicht | 5 kg (pro Bildschirm) |
| VESA-Minimum | 50x50 mm |
| VESA-Maximum | 100x100 mm |

FUNKTIONALITÄT

| | |
|-------------------|----------|
| Typ | Fixiert |
| Höhenverstellung | 13,8 cm |
| Weiteneinstellung | 1,7-7 cm |

INFORMATIONEN

| | |
|---------------|---------------|
| Farbe | Schwarz |
| Hauptmaterial | Stahl |
| Garantie | 5 Jahre |
| EAN code | 8717371445737 |

*Bitte beachten: Die angegebenen Zollgrößen sind nur ein Anhaltspunkt, kombiniert mit dem Gewicht und den VESA-Größen. Das maximale Gewicht und die VESA-Größe sind absolute Beschränkungen für die Produkte und sollten nicht überschritten werden.



Neomounts



Neomounts

Neomounts NM-TC100BLACK Mini-PC-/NUC-/Thin Client-Halterung - max 5 kg - VESA 50x50-100x100 - B 1,7-7 cm - universal - schwarz

Mit dem Neomounts NM-TC100BLACK Thin Client-Halterung können Sie einen Thin Client-Computer an einer Monitor-Halterung, einer Stange oder unter dem Schreibtisch installieren.

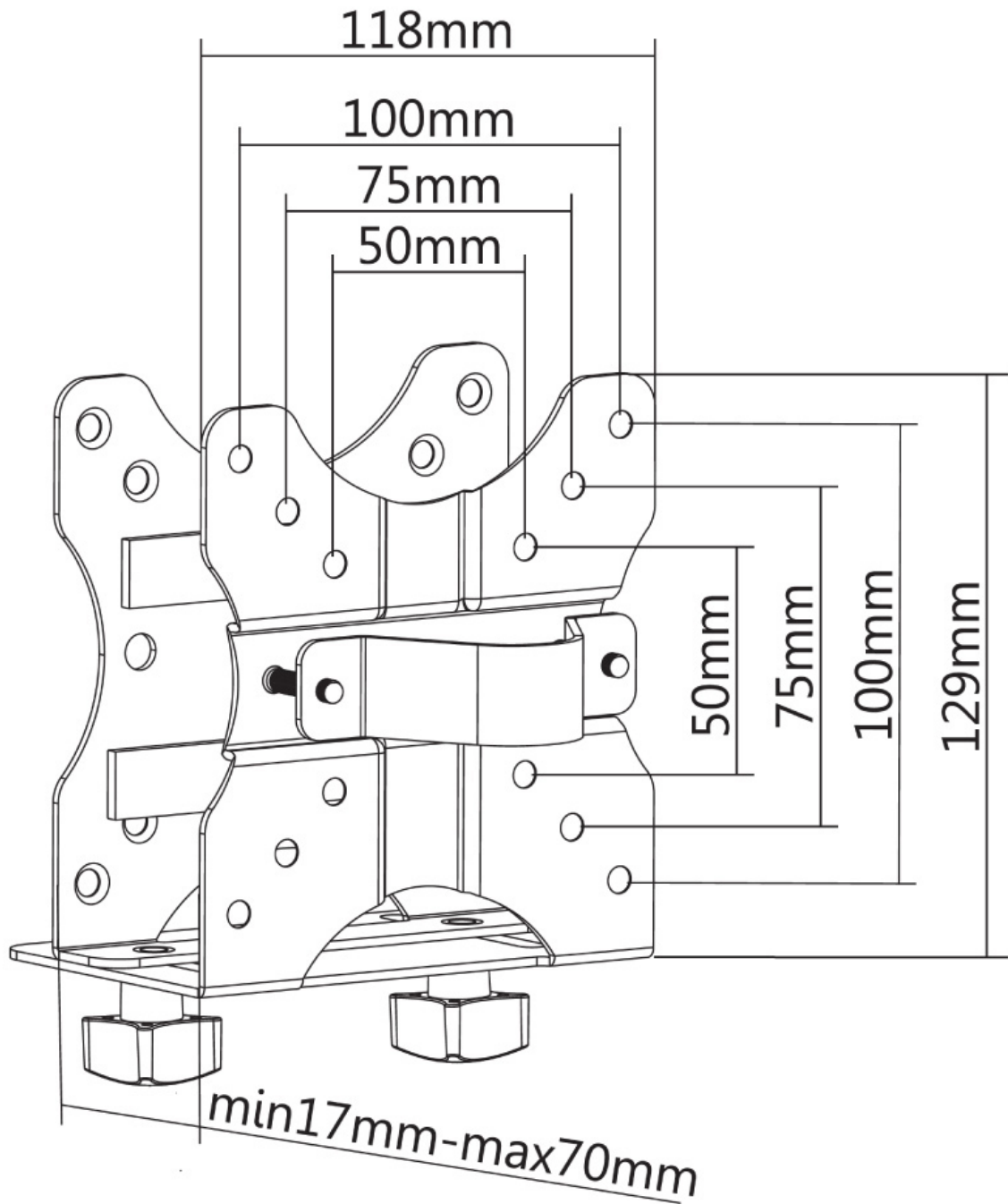
Der Thin-Client-Halterung kann außer Sichtweite, direkt an der VESA-Platte, hinter dem Monitor installiert werden. Der NM-TC100BLACK verfügt über VESA 50/75/100-Lochmuster, um die Installation in Kombination mit Flachbildschirmen zu vereinfachen. Durch die Installation der Thin Client-Halterung an der VESA-Platte können Sie das Kabelmanagement der Tischhalterung nutzen und den Arbeitsbereich frei von Kabeln halten.

Zusätzlich kann der Halterung an einer Ø35 mm Stange oder an einem Schreibtisch montiert werden. Mit dieser praktischen Lösung schaffen Sie nicht nur einen aufgeräumten und sauberen Arbeitsplatz, sondern verlängern auch die Lebensdauer Ihres Geräts, indem Sie die Aufnahme von Staub und Schmutz reduzieren.

Der NM-TC100BLACK lässt sich leicht in Breite und Tiefe verstellen, so dass er auf die meisten Thin Client PCs passt.

NM-TC100BLACK

NEOMOUNTS NM-TC100BLACK



Neomounts