

NMPRO-C22

NEOMOUNTS NMPRO-C22

TECHNISCHE DATEN

ALLGEMEIN

Min. Bildschirmgröße*	32 inch
Max. Bildschirmgröße*	55 inch
Min. Gewicht	0 kg (pro Bildschirm)
Max. Gewicht	30 kg (pro Bildschirm)
Bildschirme	4
VESA-Minimum	100x100 mm
VESA-Maximum	600x400 mm

FUNKTIONALITÄT

Typ	Fixiert
Höhenverstellung	325 cm
Weiteneinstellung	197 cm
Tiefeneinstellung	20 cm
Anpassungstyp	Manuell

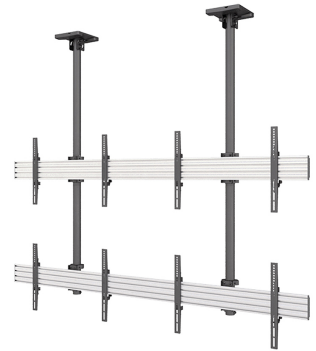
INFORMATIONEN

Farbe	Schwarz
Hauptmaterial	Stahl
Garantie	5 Jahre
EAN code	8717371447618

*Bitte beachten: Die angegebenen Zollgrößen sind nur ein Anhaltspunkt, kombiniert mit dem Gewicht und den VESA-Größen. Das maximale Gewicht und die VESA-Größe sind absolute Beschränkungen für die Produkte und sollten nicht überschritten werden.



Neomounts



Neomounts

Neomounts NMPRO-C22 Videowall-Deckenhalterung 4 Bildschirme - 32-55" - max 30 kg/Bildschirm - VESA 100x100-600x400 - H 325 cm - schwarz

Die Videowall Deckenhalterung von Neomounts Pro Modell NMPRO-C22 ist ein Deckenhalterung für vier Flachbildschirme/Flachbild-Fernseher bis 55"/65". Diese Halterung ist eine gute Wahl für eine platzsparende Aufhängung, oder wenn Wandmontage oder Boden Platzierung ist keine Option ist. Neomounts Pro NMPRO-C22 eignet sich für vier Bildschirme bis 55"/65". Die Tragfähigkeit dieses Produktes beträgt 30 kg pro Schirm. Die Deckenhalterung ist geeignet für Bildschirme mit VESA Lochmuster 100x100 bis 400x400mm (65") oder mit VESA Lochmuster 100x100 bis 600x400mm (55").

*Installationsmaterial im Lieferumfang enthalten.

NMPRO-C22

NEOMOUNTS NMPRO-C22

