

NMPRO-S22

TECHNISCHE DATEN

ALLGEMEIN

Min. Bildschirmgröße*	42 inch
Max. Bildschirmgröße*	55 inch
Min. Gewicht	0 kg (pro Bildschirm)
Max. Gewicht	30 kg (pro Bildschirm)
Bildschirme	4
VESA-Minimum	100x100 mm
VESA-Maximum	600x400 mm

FUNKTIONALITÄT

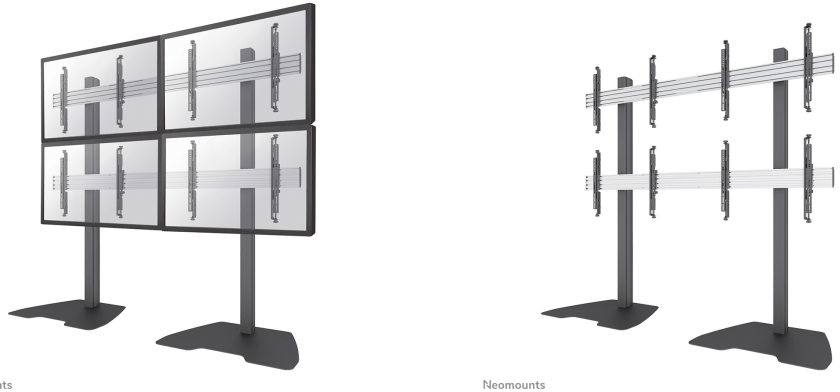
Typ	Fixiert
Höhenverstellung	181 cm
Weiteneinstellung	197 cm
Tiefeneinstellung	61 cm
Anpassungstyp	Manuell

INFORMATIONEN

Farbe	Schwarz
Hauptmaterial	Stahl
Garantie	5 Jahre
EAN code	8717371447670

*Bitte beachten: Die angegebenen Zollgrößen sind nur ein Anhaltspunkt, kombiniert mit dem Gewicht und den VESA-Größen. Das maximale Gewicht und die VESA-Größe sind absolute Beschränkungen für die Produkte und sollten nicht überschritten werden.

NEOMOUNTS NMPRO-S22

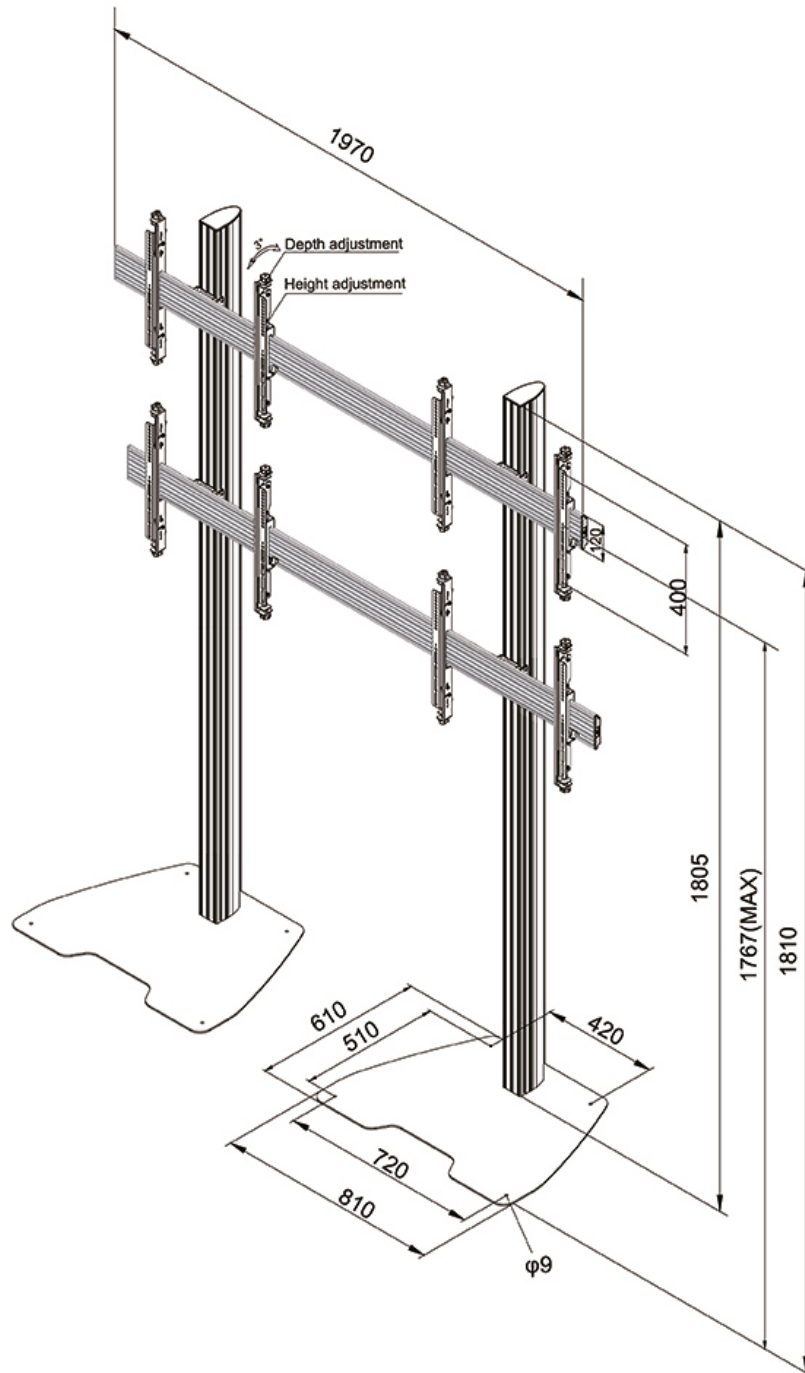


Neomounts NMPRO-S22 Videowall-Bodenständer 4 Bildschirme - 42-55" - max 30 kg/Bildschirm - H 181 cm - VESA 100x100-600x400 - schwarz

Der Neomounts Pro Videowall Bodenständer, das Modell NMPRO-S22, ist ein Bodenständer für Flachbildschirme/Flachbild-Fernseher bis 55"/65". Gibt Ihnen die optimale Positionierung für sowohl stehende als sitzende Zuschauer, in jeder Anwendung, in jedem Teil von Ihrem Standort. Neomounts Pro NMPRO-S22 eignet sich für vier Bildschirme bis 55"/65". Die Tragfähigkeit dieses Produkt ist 30 kg pro Schirm. Das Stativ eignet sich für Bildschirme mit VESA 100x100 bis 400x400mm (65") oder VESA 100x100 bis 600x400mm (55") Lochmuster. Ein innovatives Kabelmanagement verdeckt und führt Kabel von der Halterung zum Flachbildschirm. Dieser Ständer ist eine großartige Wahl für platzsparende Platzierung oder wenn Wand-, Deckenmontage oder Schreibtisch Platzierung keine Option sind. * Installationsmaterial im Lieferumfang enthalten

NMPRO-S22

NEOMOUNTS NMPRO-S22



Neomounts

Measuring unit: mm