

## NS-WMB300BLACK

## NEOMOUNTS NS-WMB300BLACK

### TECHNISCHE DATEN

#### ALLGEMEIN

Min. Bildschirmgröße*	40 inch
Max. Bildschirmgröße*	52 inch
Min. Gewicht	0 kg (pro Bildschirm)
Max. Gewicht	50 kg (pro Bildschirm)
Bildschirme	3
VESA-Minimum	200x200 mm
VESA-Maximum	600x400 mm
Abstand zur Wand	7,6 cm

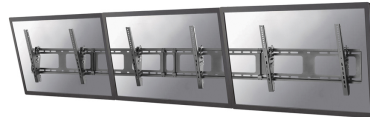
#### FUNKTIONALITÄT

Typ	Neigen
Höhenverstellung	48 cm
Weiteneinstellung	29 cm
Neigung (Grad)	20°
Rotation (Grad)	6°
Anpassungstyp	Feinjustierung

#### INFORMATIONEN

Farbe	Schwarz
Hauptmaterial	Stahl
Garantie	5 Jahre
EAN code	8717371447359

\*Bitte beachten: Die angegebenen Zollgrößen sind nur ein Anhaltspunkt, kombiniert mit dem Gewicht und den VESA-Größen. Das maximale Gewicht und die VESA-Größe sind absolute Beschränkungen für die Produkte und sollten nicht überschritten werden.



Neomounts



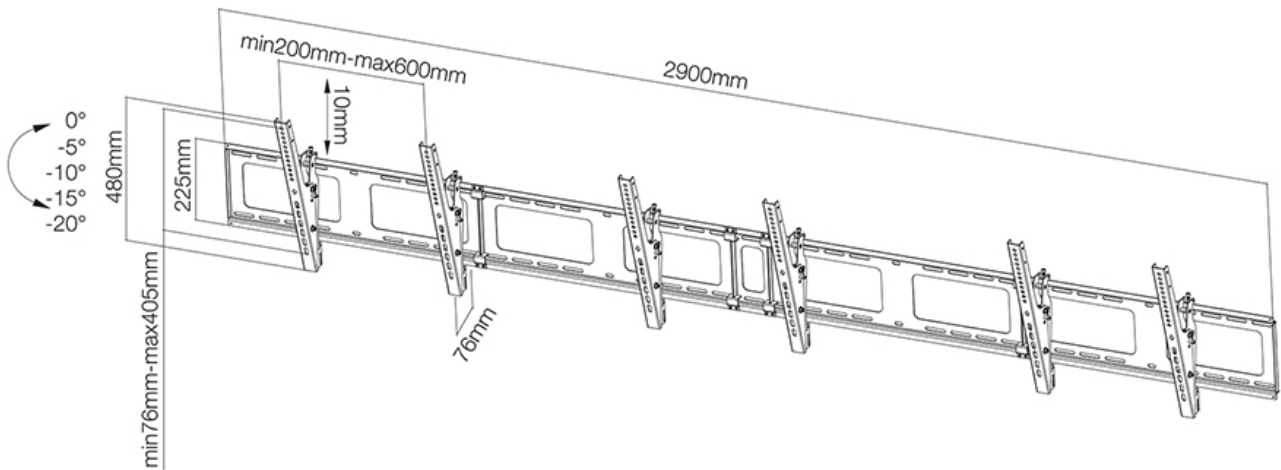
Neomounts

### Neomounts NS-WMB300BLACK Neigbare Menuboard-Wandhalterung 3 Bildschirme - 40-52" - max 50 kg/Bildschirm - VESA 200x200-600x400 - T 7,6 cm - neigbar - schwarz

Neomounts Menu Board-Wandhalterung, Modell NS-WMB300BLACK ist eine neigbare Wandhalterung für Flachbildschirme und Flachbild-Fernseher bis 52" (132 cm). Diese Halterung ist eine gute Wahl, wenn Sie die ultimative Flexibilität beim Fernsehen mit Flachbildschirm haben wollen. Neomounts Neigungstechnologie (0°/-5°/-10°/-15°/-20°) ermöglicht die Änderung auf jeden Betrachtungswinkel, um vollumfänglich die Möglichkeiten des Flachbildschirms zu nutzen. Die Tiefe dieser Halterung ist 7,6 cm. Neomounts NS-WMB300BLACK eignet sich für 3 Bildschirme bis 52" (132 cm). Die Tragfähigkeit dieses Produkt ist geeignet für 3 Bildschirme mit je max. 50 kg. Die Wandhalterung ist geeignet für Bildschirme mit VESA 200x200 bis 600x400 mm Lochmuster. Das benötigte Befestigungsmaterial ist im Lieferumfang enthalten..

NS-WMB300BLACK

NEOMOUNTS NS-WMB300BLACK



Neomounts