

PLASMA-W240

NEOMOUNTS MONITOR-WANDHALTERUNG

TECHNISCHE DATEN

ALLGEMEIN

Min. Bildschirmgröße*	23 inch
Max. Bildschirmgröße*	60 inch
Min. Gewicht	0 kg (pro Bildschirm)
Max. Gewicht	45 kg (pro Bildschirm)
Bildschirme	1
VESA-Minimum	75x75 mm
VESA-Maximum	400x400 mm
Abstand zur Wand	5,9 cm

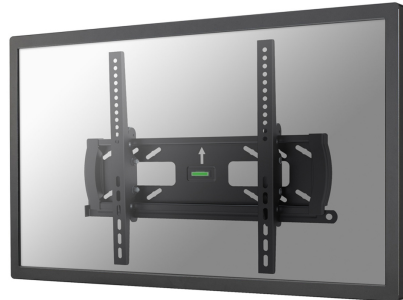
FUNKTIONALITÄT

Typ	Neigen
Abschließbar	Abschließbar - Vorhängeschloss nicht enthalten
Neigung (Grad)	25°
Anpassungstyp	Keine

INFORMATIONEN

Farbe	Schwarz
Hauptmaterial	Stahl
Garantie	5 Jahre
EAN code	8717371444105

*Bitte beachten: Die angegebenen Zollgrößen sind nur ein Anhaltspunkt, kombiniert mit dem Gewicht und den VESA-Größen. Das maximale Gewicht und die VESA-Größe sind absolute Beschränkungen für die Produkte und sollten nicht überschritten werden.



Neomounts



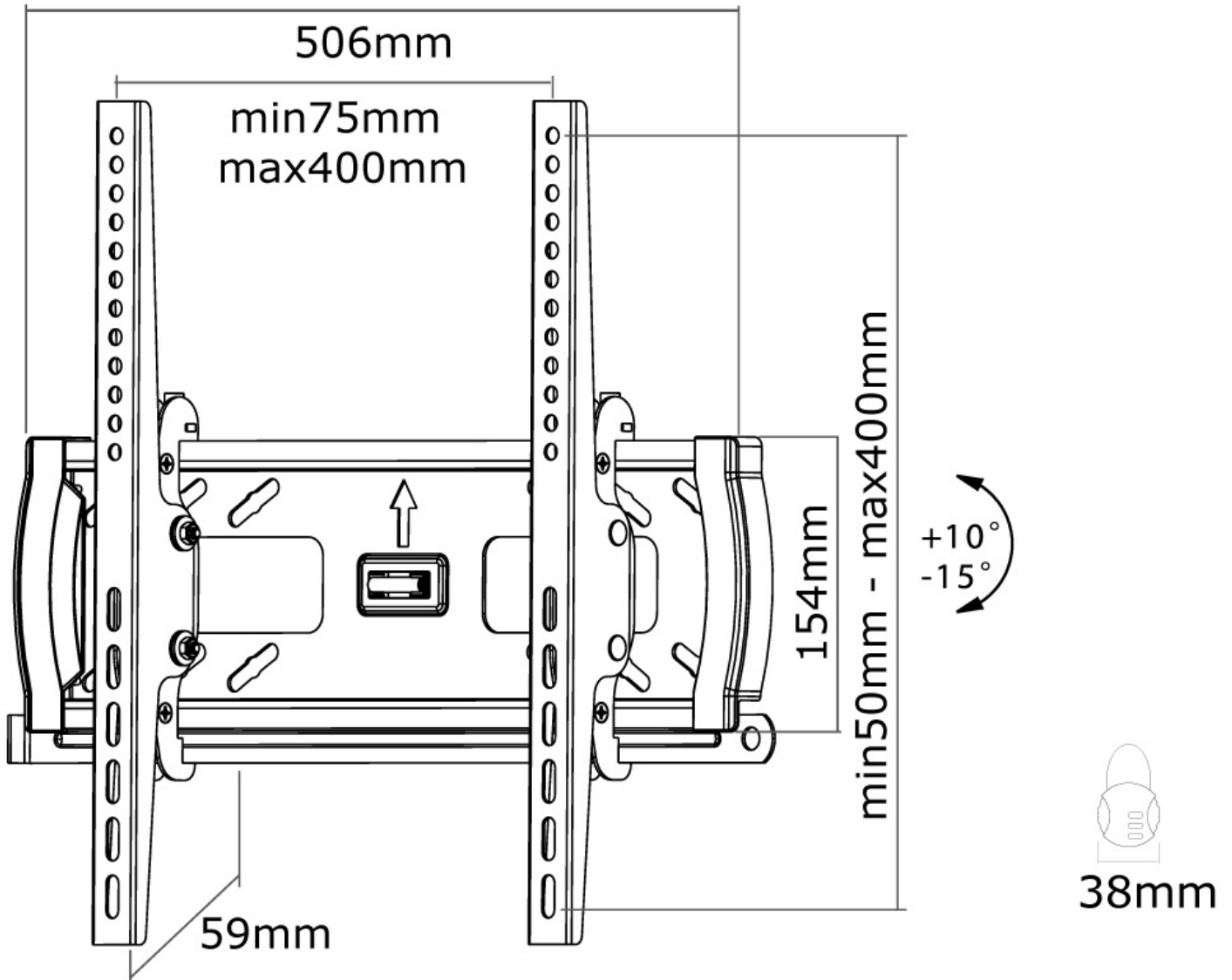
Neomounts

Neomounts PLASMA-W240 ist eine neigbare Wandhalterung für Flachbild-Fernseher bis 60" (152 cm) - Schwarz

Neomounts Wandhalterung Modell PLASMA-W240 ist eine 25° neigbare Wandhalterung für Flachbildschirme und Flachbild-Fernseher bis 60" (152 cm). Diese Halterung ist eine gute Wahl, wenn Sie die ultimative Flexibilität beim Fernsehen mit Flachbildschirm haben wollen. Neomounts Neigungstechnologie (25°) ermöglicht die Änderung auf jeden Betrachtungswinkel, um vollumfänglich die Möglichkeiten des Flachbildschirms zu nutzen. Die Tiefe dieser Halterung ist 59 mm. Neomounts PLASMA-W240 eignet sich für Bildschirme bis 60" (152 cm). Die Tragfähigkeit dieses Produkt ist geeignet für einen 50 kg Bildschirm. Die Wandhalterung ist geeignet für Bildschirme mit VESA 75x75 bis 400x400 mm Lochmuster. Verschiedene andere Lochmuster können, unter Verwendung von Neomounts VESA-Adapterplatten, abgedeckt werden. Erstellen Sie ein sauberes Ambiente für Ihren Flachbildfernseher im Wohnzimmer, Schlafzimmer oder Heimkino. Das benötigte Befestigungsmaterial ist im Lieferumfang enthalten..

PLASMA-W240

NEOMOUNTS MONITOR-WANDHALTERUNG



Neomounts