

WL30-350BL14

NEOMOUNTS WL30-350BL14 TV-WANDHALTERUNG 32-65" - FEST - ABSCHLIEßBAR

SPEZIFIKATIONEN

ALLGEMEIN

Min. Bildschirmgröße*	32
Max. Bildschirmgröße*	65
Max. Gewicht	40
Bildschirme	1
VESA-Minimum	50x50 mm
VESA-Maximum	400x400 mm
Abstand zur Wand	3,9 cm

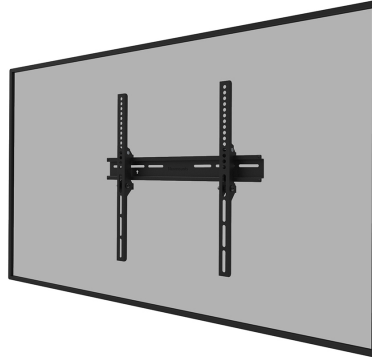
FUNCTIE

Typ	Fixiert
Abschließbar	Abschließbar - Vorhängeschloss nicht enthalten
Höhe	42,5 cm
Breite	45 cm
Tiefe	3,9 cm
Anpassungstyp	Keine

INFORMATIONEN

Farbe	Schwarz
Hauptmaterial	Stahl
Garantie	5 Jahre

*Bitte beachten: Die angegebenen Zollgrößen sind nur ein Anhaltspunkt, kombiniert mit dem Gewicht und den VESA-Größen. Das maximale Gewicht und die VESA-Größe sind absolute Beschränkungen für die Produkte und sollten nicht überschritten werden.



Neomounts



Neomounts

Neomounts WL30-350BL14 Feste TV-Wandhalterung - 32-65" - max 40 kg - VESA 50x50-400x400 - T 3,9 cm - abschließbar (exkl. Schloss) - schwarz

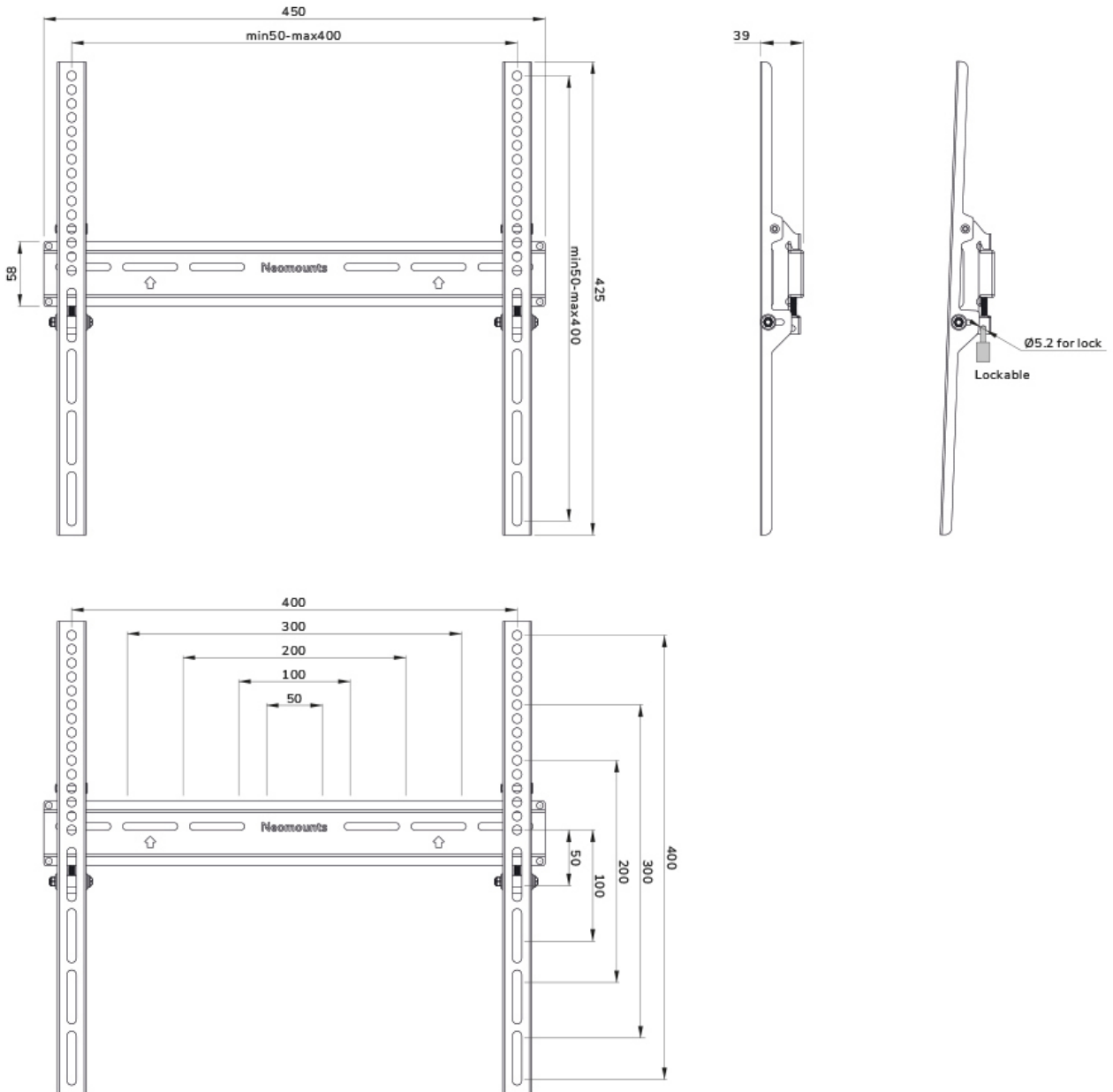
Die Neomounts WL30-350BL14 ist eine feste Wandhalterung für Flachbildschirme bis zu 65" mit einer maximalen Gewichtskapazität von 40 kg.

Die WL30-350BL14 hat eine Tiefe von 3,9 cm und ist für Bildschirme geeignet, die dem VESA-Lochbild 50x50 bis 400x400 mm entsprechen. Die vertikalen Elemente der Halterung können mit einem Vorhängeschloss (nicht im Lieferumfang enthalten) gesichert werden.

In der Verpackung ist eine praktische Schraubentasche enthalten, die eine schnelle und einfache Montage ermöglicht.

WL30-350BL14

NEOMOUNTS WL30-350BL14 TV- WANDHALTERUNG 32-65" - FEST - ABSCHLIEßBAR



Neomounts