

WL30-750BL18P

SPEZIFIKATIONEN

ALLGEMEIN

Min. Bildschirmgröße*	50
Max. Bildschirmgröße*	98
Max. Gewicht	100
Bildschirme	1
Abstand zur Wand	4,2 cm
VESA-Minimum	100x100 mm
VESA-Maximum	500x800 mm

FUNCTIE

Typ	Fixiert
Höhenverstellung	1 cm
Abschließbar	Abschließbar - Vorhängeschloss nicht enthalten
Höhe	68,4 cm
Breite	55 cm
Tiefe	4,2 cm
Anpassungstyp	Manuell

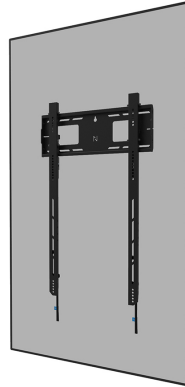
INFORMATIONEN

Serie	LEVEL 750
Farbe	Schwarz
Hauptmaterial	Stahl
Garantie	5 Jahre
Zertifizierung	TÜV

*Bitte beachten: Die angegebenen Zollgrößen sind nur ein Anhaltspunkt, kombiniert mit dem Gewicht und den VESA-Größen. Das maximale Gewicht und die VESA-Größe sind absolute Beschränkungen für die Produkte und sollten nicht überschritten werden.



NEOMOUNTS WL30-750BL18P SCHWERLAST-WANDHALTERUNG 50-98" - FEST - ABSCHLIEßBAR - HOCHFORMAT - SCHNELLE INSTALLATION - TÜV



Neomounts



Neomounts

Neomounts LEVEL-750 WL30-750BL18P Feste Schwerlast-Wandhalterung - 50-98" Bildschirm - max 100 kg - VESA 100x100-500x800 - T 4,2 cm - Nivellierung - abschließbar (exkl. Schloss) - TÜV-zertifiziert - Rapid Install-Modell mit Serviceposition - Hochformat - schwarz

Die Neomounts WL30-750BL18P LEVEL ist die ultimative Lösung für die zuverlässige Befestigung eines interaktiven oder hochbelastbaren Hochformat-Displays bis zu 98" mit einer maximalen Tragkraft von 100 kg. Diese Schwerlast-Wandhalterung verfügt über eine hochprofilierte Wandplatte, ist für optimale Stabilität und Präzision ausgelegt und garantiert eine sichere Befestigung des Displays auch auf unebenen Wandflächen. Die Wandhalterung wurde speziell für die solideste und stabilste Touchscreen-Erfahrung entwickelt. Die Halterungen des WL30-750BL18P verfügen über tiefenverstellbare Wandstützpunkte an den unteren Halterungen für eine bessere Gewichtsverteilung und maximale Stabilität. Die Wandhalterung verfügt über individuell einstellbare Halterungen (10 mm), um die Höhe des Bildschirms sicher einzustellen oder zu nivellieren.

Die LEVEL-750 Wandhalterung hat eine Profiltiefe von 4,2 cm und ist für Displays nach dem VESA-Lochbild 100x100 bis 500x800 mm geeignet. Die schnell zu installierende Wandplatte ermöglicht die Montage mehrerer Bildschirme, während eine intelligente Kickstand-Serviceposition einen einfachen Zugang zu Kabeln und Anschlüssen bietet, ideal für die Hochformat-Montage großer Bildschirme. Außerdem verfügt die Wandplatte über spezielle Aussparungen für Steckdosen und die Befestigung von Hardware und Kabeln. Die Wandplatte verfügt über mehrere perforierte Löcher zur einfachen Befestigung von Kabeln mit Kabelbindern und bietet Platz für die Aufbewahrung von Kabeln, so dass ein sauberer und ordentlicher Abschluss gewährleistet ist.

Die WL30-750BL18P verfügt über ein sicheres und praktisches Zug- und Lösesystem, mit dem Sie den Bildschirm schnell und sicher anbringen und abnehmen können. Die Halterungen können mit einem Vorhängeschloss (nicht im Lieferumfang enthalten) verriegelt werden, um den Bildschirm zusätzlich zu schützen.

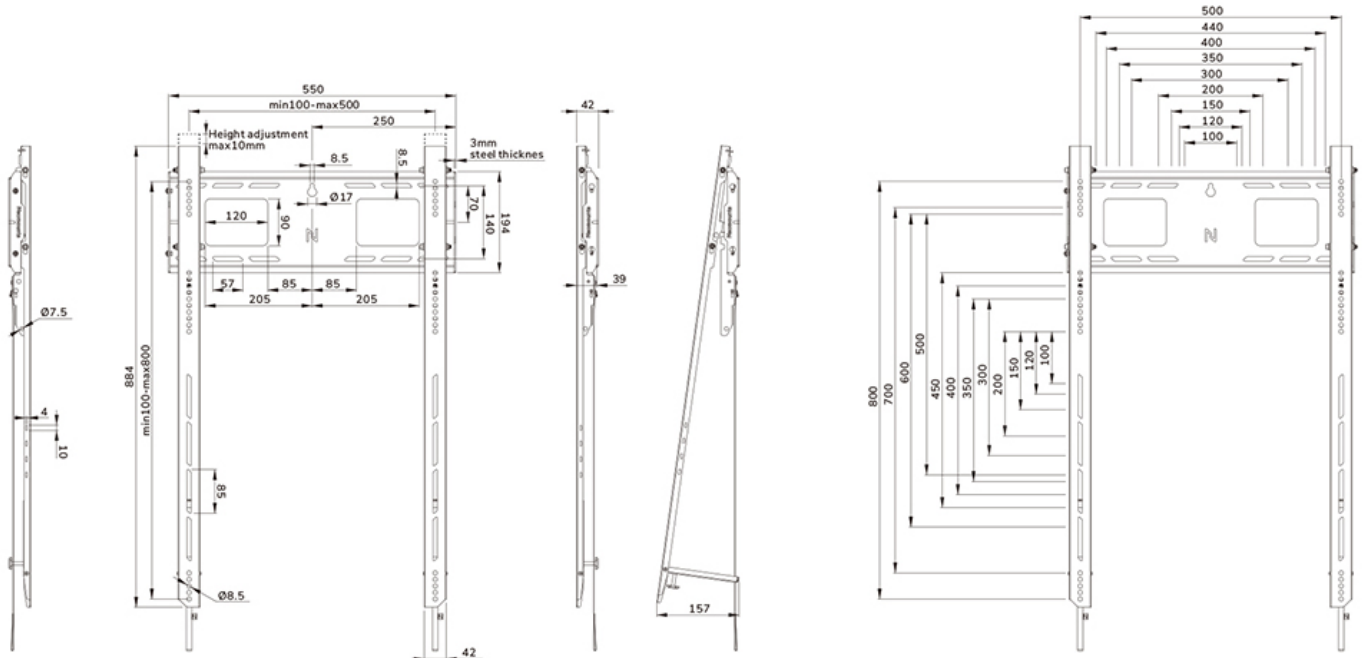
WL30-750BL18P

**NEOMOUNTS WL30-750BL18P SCHWERLAST-
WANDHALTERUNG 50-98" - FEST - ABSCHLIEßBAR -
HOCHFORMAT - SCHNELLE INSTALLATION - TÜV**

Für eine einfache und effektive Aufbewahrung kann ein optional erhältliches AV-Rack an der linken oder rechten Seite der Halterung angebracht werden.

WL30-750BL18P

NEOMOUNTS WL30-750BL18P SCHWERLAST-
WANDHALTERUNG 50-98" - FEST -
ABSCHLIEßBAR - HOCHFORMAT - SCHNELLE
INSTALLATION - TÜV



Neomounts

Measuring unit: mm