

WL35-550BL18

NEOMOUNTS WL35-550BL18

TECHNISCHE DATEN

ALLGEMEIN

Min. Bildschirmgröße*	43 inch
Max. Bildschirmgröße*	86 inch
Max. Gewicht	60 kg (pro Bildschirm)
Bildschirme	1
VESA-Minimum	100x100 mm
VESA-Maximum	800x400 mm
Abstand zur Wand	3,3 cm

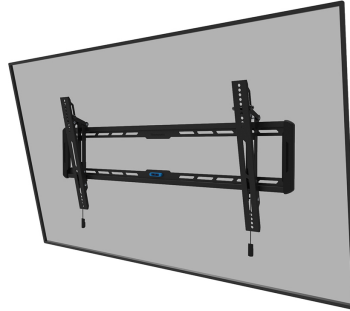
FUNKTIONALITÄT

Typ	Neigen
Abschließbar	Nicht abschließbar
Neigung (Grad)	12°
Höhe	42,5 cm
Breite	93,5 cm
Tiefe	3,3 cm
Anpassungstyp	Manuell

INFORMATIONEN

Serie	LEVEL 550
Farbe	Schwarz
Hauptmaterial	Stahl
Garantie	5 Jahre
EAN code	8717371448752

*Bitte beachten: Die angegebenen Zollgrößen sind nur ein Anhaltspunkt, kombiniert mit dem Gewicht und den VESA-Größen. Das maximale Gewicht und die VESA-Größe sind absolute Beschränkungen für die Produkte und sollten nicht überschritten werden.



Neomounts



Neomounts

Neomounts LEVEL-550 WL35-550BL18 Neigbare TV-Wandhalterung - 43-86" - max 60 kg - VESA 100x100-800x400 - T 3,3 cm - Easy Install-Modell - schwarz

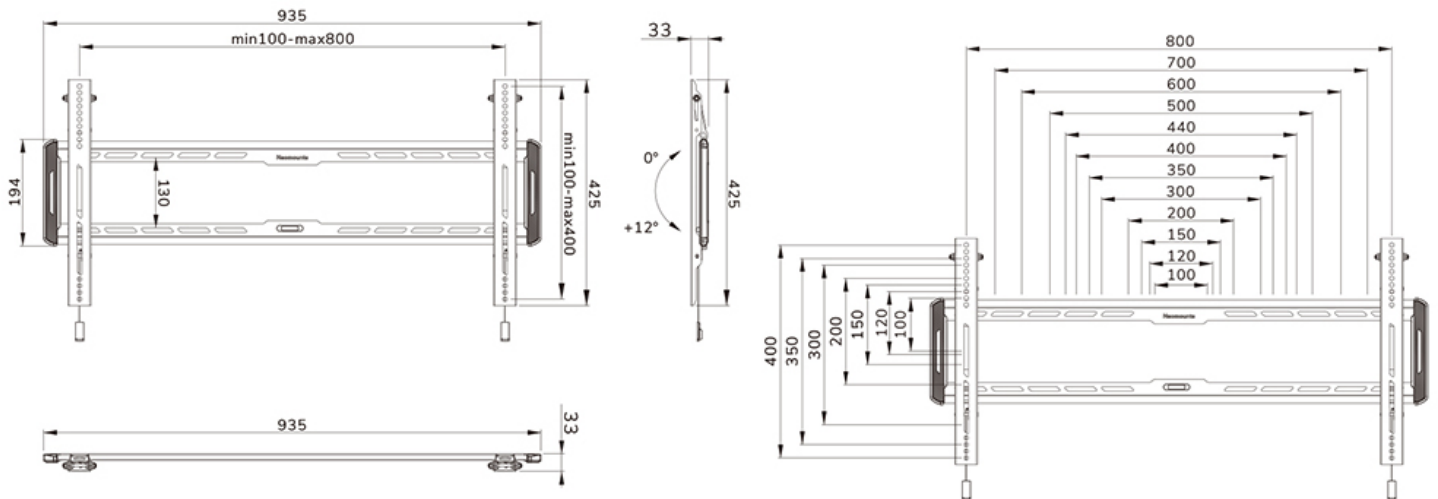
Die Neomounts WL35-550BL18 LEVEL ist eine neigbare Wandhalterung für Flachbildschirme bis 86" und einer maximalen Belastbarkeit von 60 kg. Die vielseitige Neigungstechnologie (12°) ermöglicht es Ihnen, den optimalen Betrachtungswinkel einzustellen.

Die LEVEL-550 Wandhalterung hat eine Tiefe von 3,3 cm und eignet sich für Bildschirme mit VESA-Lochmuster 100x100 bis 800x400 mm.

Die WL35-550BL18 verfügt über ein raffiniertes magnetisches Pull & Release-System, mit dem Sie den Fernseher im Handumdrehen anbringen und sicher und solide befestigen können. Anschließend können die Zug- und Entriegelungsbänder einfach hinter dem Bildschirm versteckt werden, indem der Magnet an der Halterung angeklickt wird. Die integrierte Wasserwaage gewährleistet eine einfache Montage der Halterung.

WL35-550BL18

NEOMOUNTS WL35-550BL18



Neomounts

Measuring unit: mm