

WL95-800BL1

NEOMOUNTS WL95-800BL1 VIDEOWALL- WANDHALTERUNG 42-70" - POP-OUT - MAX 35 KG

SPEZIFIKATIONEN

ALLGEMEIN

Min. Bildschirmgröße*	42
Max. Bildschirmgröße*	70
Max. Gewicht	35
Bildschirme	1
VESA-Minimum	200x200 mm
VESA-Maximum	600x400 mm
Abstand zur Wand	7,8-26,6 cm

FUNCTIE

Höhenverstellung	1,3 cm
Weiteneinstellung	4 cm
Tiefeneinstellung	0,4 cm
Abschließbar	Nicht abschließbar
Höhe	51 cm
Breite	62 cm
Tiefe	8,4 cm
Anpassungstyp	Feinjustierung
Anpassung der Videowand	Push to pop-out

INFORMATIONEN

Farbe	Schwarz
Hauptmaterial	Stahl
Garantie	5 Jahre

*Bitte beachten: Die angegebenen Zollgrößen sind nur ein Anhaltspunkt, kombiniert mit dem Gewicht und den VESA-Größen. Das maximale Gewicht und die VESA-Größe sind absolute Beschränkungen für die Produkte und sollten nicht überschritten werden.



Neomounts



Neomounts

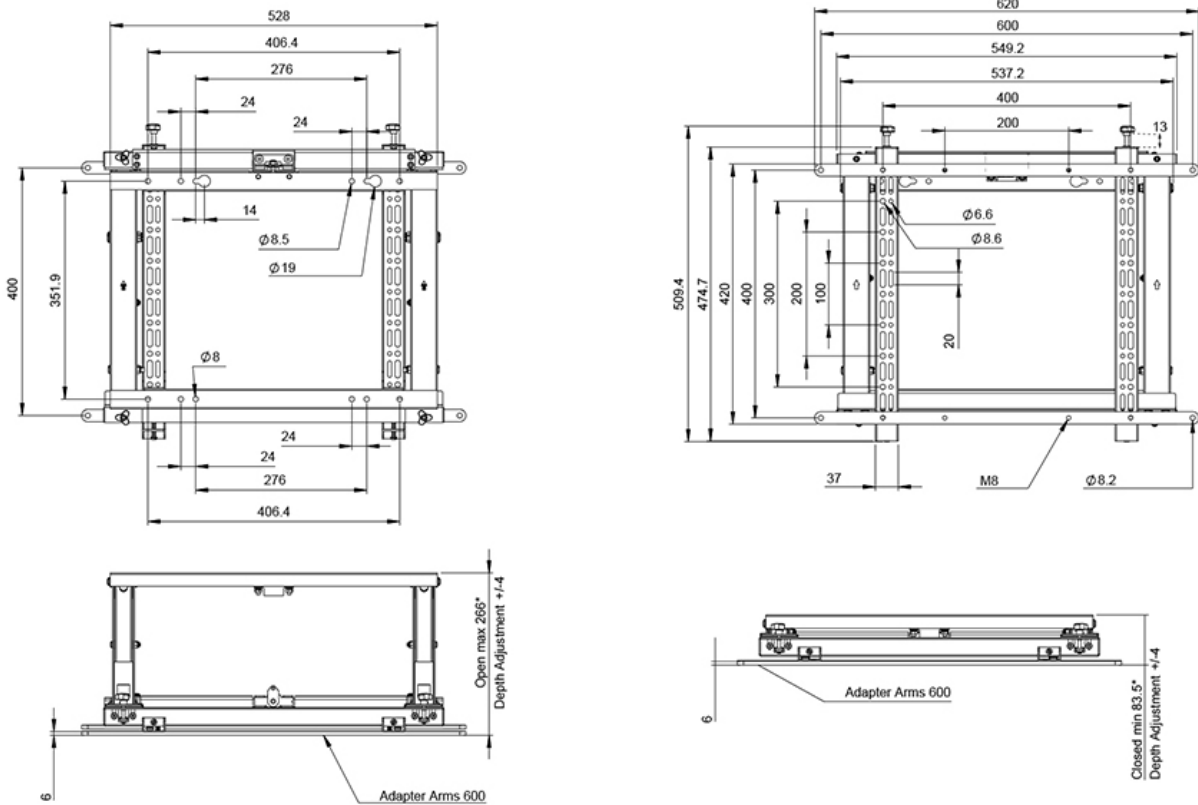
Neomounts WL95-800BL1 Videowall-Wandhalterung - 42-70" - max 35 kg - VESA 200x200-600x400 - T 7,8-26,6 cm - Push-to-Pop-out - Feinjustierung - Quer- und Hochformat - schwarz

Die Neomounts WL95-800BL1 ist eine Push-to-Pop-Out Videowall-Wandhalterung für Bildschirme bis zu 70". Der Bildschirm kann sowohl im Hoch- als auch im Querformat installiert werden und zusätzlich ist eine werkzeuglose Mikroverstellung in Höhe, Tiefe, Neigung und Drehung für die perfekte Ausrichtung verfügbar.

Der WL95-800BL1 hat eine Tiefe von 7,8-26 cm und ist für Bildschirme geeignet, die dem VESA-Lochbild 200x200 bis 600x400 mm (Querformat) oder 400x600 mm (Hochformat) entsprechen. Die Videowandhalterung ist vormontiert verpackt und verfügt über Schlüssellochschlitze für eine schnelle und einfache Installation.

WL95-800BL1

NEOMOUNTS WL95-800BL1 VIDEOWALL-
WANDHALTERUNG 42-70" - POP-OUT - MAX 35 KG



*Note: Including 6mm adapter arms for VESA 600x400

Neomounts

Measuring unit: mm